

車両情報				
車名	初年度登録	型式	形状	車台番号
いすゞ	令和 1年5月	2PG-CYL77C	アルミウイング	CYL77C-7002179
走行	馬力	シフト	ブレーキ	ボディ内寸
339,914km	380PS/279KW	M/T 7速	エア	長: 9,670 mm 幅: 2,390 mm 高: 2,500 mm 門高: 2,430 mm

◎: 良好 ○: 通常走行問題なし △: 要修理 /: 装備無し ※あくまでも当社判断基準によるものです

エンジン		
点検項目	結果	状態
異音	◎	
オイル混入	◎	
オイル漏れ	◎	
水混入	◎	
水漏れ	◎	
燃料漏れ	◎	
排気	◎	
マフラー	◎	
ターボ	◎	
冷却水吹返	◎	
ミッション		
点検項目	結果	状態
ギア鳴き	◎	
ギア抜け	◎	
クラッチ	◎	
異音	◎	
オイル漏れ	◎	
リターダ	◎	永久磁石式

電装関係		
点検項目	結果	状態
エアコン	◎	
スターター	◎	
オルタネーター	◎	
P/W (運転席)	◎	
P/W (助手席)	◎	
坂道発進装置	◎	
異常ランプ	◎	
オーディオ	◎	
バックカメラ	◎	カラー
電格ミラー	◎	
ETC	/	
タコグラフ	◎	アナログ
上物仕様		
点検項目	結果	状態
床材質	/	木材

キャビン		
点検項目	結果	状態
シート	◎	擦れ、汚れ
ヘッドライト	◎	LED
ウィンカー	◎	後ろ右レンズひび
ワイパー	◎	
ミラー	◎	
走行関係		
点検項目	結果	状態
リーフサス	◎	
エアサス	◎	リヤエアサス、ひび
パワステ	◎	
ハンドル	◎	擦れ
燃料タンク	◎	スチール 300L 300L
デフ		
点検項目	結果	状態
異音	◎	
オイル漏れ	◎	
デフロック	◎	

特記事項 キャブ内キズ・汚れ。アイドリングストップ付き。キャブ塗装有り(青→白)。インパネポケット欠品。助手席ステップブラケット曲がり。安全窓ガラス傷有り。シガーライター、ソケットごと欠品。右テールレンズひび。エンジンキー1本(キーレス付き)。ボディキー1本。

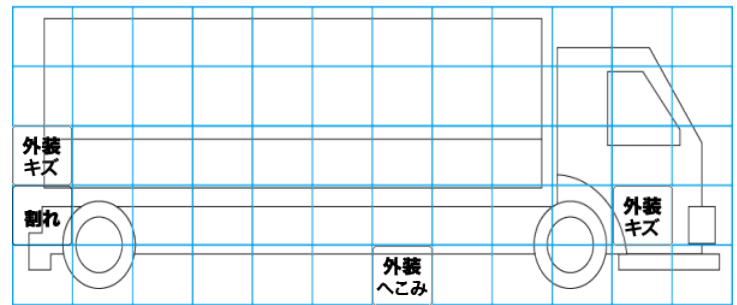
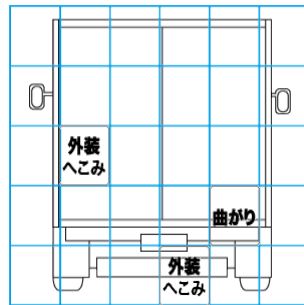
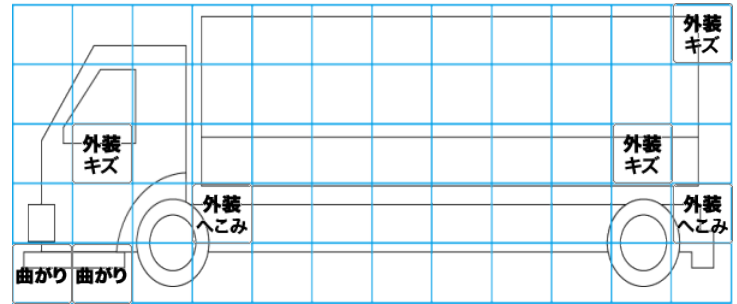
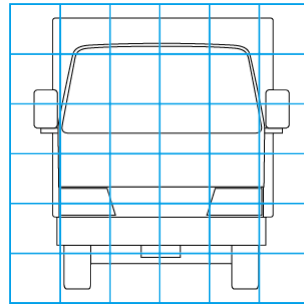
記録簿 ○

タイヤ残量			
単位: mm			
5	5		
—	—		
0	0	4	3
2	3	3	3
スペア	0	—	

タイヤサイズ			
275/80R22.5	275/80R22.5		
—	—		
275/80R22.5	275/80R22.5	275/80R22.5	275/80R22.5
275/80R22.5	275/80R22.5	275/80R22.5	275/80R22.5
スペア	275/80R22.5	—	
素材: スチール	備考:		

上物仕様			
上物名	メーカー	型式「製造番号」	年式
アルミウイング	日本フルハーフ	DKL 「W8KG535」	令和 1年
【備考】ラッシングレール2段。鳥居型引出しフック9対。庫内灯5ケ。庫内内張り割れ、穴あき。ボディ看板跡有り。右観音扉、扉とヒンジ曲がり。			
【備考】			
【備考】			

外装状態			
キャブコーション	フレーム番号	フレームのさび	飛石
有	確認済	無	点傷有



【外装】

【ボデー内】

外装キズ	外装へこみ	うき	曲がり	サビ	補修跡	割れ	庫内キズ	庫内へこみ	庫内穴あき	床汚れ
------	-------	----	-----	----	-----	----	------	-------	-------	-----