

| 車両情報 | | | | | |
|-----------|-------------|-------------|-----------|-----------------|-----------------------------|
| 車名 | 初年度登録 | 型式 | 形状 | 車台番号 | |
| いすゞ | 平成27年2月 | KQG-EXD52AD | トラクタ | EXD52AD-7002118 | |
| 走行 | 馬力 | シフト | | ブレーキ | ボディ内寸 |
| 545.694km | 520PS/382KW | セミア/T | スムーサー 12速 | エア- | 長: mm 幅: mm 高: mm 門高: mm |

◎:良好 ○:通常走行問題なし △:要修理 /:装備無し ※あくまでも当社判断基準によるものです

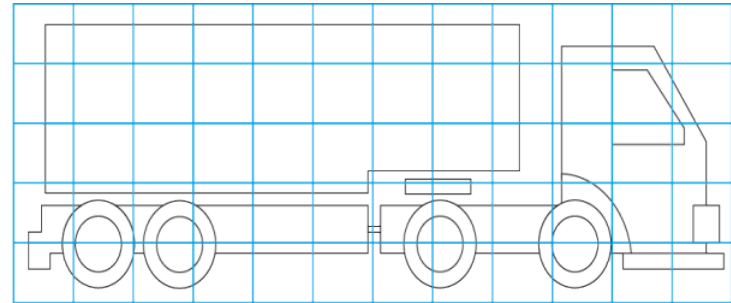
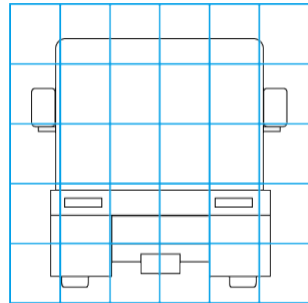
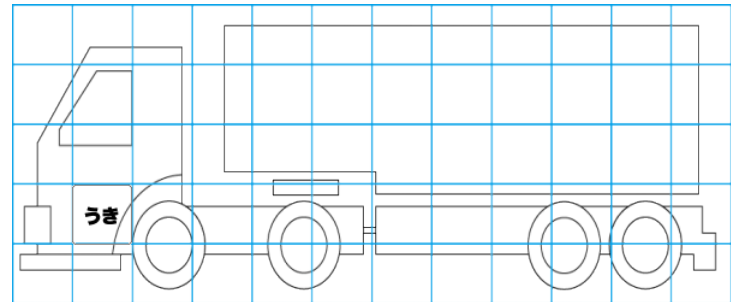
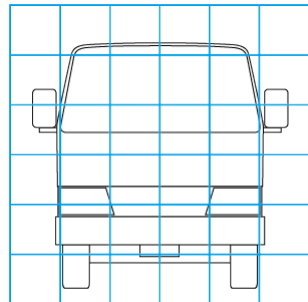
| エンジン | | | 電装関係 | | | キャビン | | |
|-------|----|-----------------|----------|----|------|--------|----|-----------------|
| 点検項目 | 結果 | 状態 | 点検項目 | 結果 | 状態 | 点検項目 | 結果 | 状態 |
| 異音 | ◎ | | エアコン | ◎ | | シート | ○ | 破れ、汚れ |
| オイル混入 | ◎ | | スターター | ◎ | | ヘッドライト | ◎ | HID |
| オイル漏れ | ○ | オイルパン、フロントケース漏れ | オルタネーター | ◎ | | ウィンカー | ◎ | |
| 水混入 | ◎ | | P/W(運転席) | ◎ | | ワイパー | ◎ | |
| 水漏れ | ◎ | | P/W(助手席) | ○ | 動き悪い | ミラー | ◎ | |
| 燃料漏れ | ◎ | | 坂道発進装置 | ◎ | | 走行関係 | | |
| 排気 | ◎ | | 異常ランプ | ◎ | | 点検項目 | 結果 | 状態 |
| マフラー | ◎ | | オーディオ | ◎ | | リーフサス | ◎ | |
| ターボ | ○ | オイルにじみ | バックカメラ | / | | エアサス | ◎ | リヤエアサス |
| 冷却水吹返 | ◎ | | 電格ミラー | ◎ | | パワステ | ◎ | |
| ミッション | | | ETC | ◎ | 標準 | ハンドル | ○ | 擦れ ハンドルカバー付き |
| 点検項目 | 結果 | 状態 | タコグラフ | / | | 燃料タンク | ◎ | アルミ 400L |
| ギア鳴き | ◎ | | 上物仕様 | | | デフ | | |
| ギア抜け | ◎ | | 点検項目 | 結果 | 状態 | 点検項目 | 結果 | 状態 |
| クラッチ | ◎ | | 床材質 | / | アルミ | 異音 | ◎ | |
| 異音 | ◎ | | | | | オイル漏れ | ◎ | |
| オイル漏れ | ◎ | | | | | デフロック | / | |
| リターダ | / | | | | | | | |

特記事項 エンジンキー2本。リモコンキー1本。燃料タンクキー2本
記録簿 有 (R6/2)

| タイヤ残量 | | | | タイヤサイズ | | | |
|----------|----|---|---|---------------|-------------|-------------|-------------|
| 単位: mm | | | | | | | |
| 9 | 9 | | | 275/80R22.5 | 275/80R22.5 | | |
| — | — | | | — | — | | |
| 8 | 8 | 6 | 6 | 275/80R22.5 | 275/80R22.5 | 275/80R22.5 | 275/80R22.5 |
| — | — | — | — | — | — | — | — |
| スペア | 13 | — | | スペア | 275/80R22.5 | — | |
| 素材: スチール | | | | 備考: ホイールカバー付き | | | |

| 上物仕様 | | | |
|-------------------------------------|------|-----------------------|-------|
| 上物名 | メーカー | 型式「製造番号」 | 年式 |
| カブラー | ソーシン | RM-13-C 「EZ-10027」 | 平成27年 |
| 【備考】キャパシティ13000kg、第5輪荷重9500kg、作業灯1ヶ | | | |
| 【備考】 | | | |
| 【備考】 | | | |

| 外装状態 | | | |
|----------|--------|---------|-----|
| キャブコーション | フレーム番号 | フレームのさび | 飛石 |
| 有 | 確認済 | 小 | 点傷有 |



【外装】

| | | | | | | |
|------|-------|----|-----|----|-----|----|
| 外装キズ | 外装へこみ | うき | 曲がり | サビ | 補修跡 | 割れ |
|------|-------|----|-----|----|-----|----|

【ボデー内】

| | | | |
|------|-------|-------|-----|
| 庫内キズ | 庫内へこみ | 庫内穴あき | 床汚れ |
|------|-------|-------|-----|