

車両情報					
車名	初年度登録	型式	形状	車台番号	
日野	平成29年1月	SDG-FC9JCAP	塵芥車	FC9JCA-25989	
走行	馬力	シフト	ブレーキ	ボディ内寸	
223,588km	190PS/140KW	A/T	エア	長: mm	幅: mm
				高: mm	門高: mm

●: 良好 ○: 通常走行問題なし △: 要修理 /: 装備無し ※あくまでも当社判断基準によるものです

エンジン			電装関係			キャビン		
点検項目	結果	状態	点検項目	結果	状態	点検項目	結果	状態
異音	◎		エアコン	◎		シート	○	破れ センターシートシート バックガタ有り、シート カバー破れ
オイル混入	◎		スターター	◎		ヘッドライト	◎	HID
オイル漏れ	○	エアド라이어汚れ	オルタネーター	◎		ウィンカー	◎	
水混入	◎		P/W (運転席)	◎		ワイパー	◎	
水漏れ	◎		P/W (助手席)	◎		ミラー	◎	
燃料漏れ	◎		坂道発進装置	/		走行関係		
排気	◎		異常ランプ	◎		点検項目	結果	状態
マフラー	◎		オーディオ	○	アンテナ欠損	リーフサス	◎	
ターボ	◎		バックカメラ	/		エアサス	/	
冷却水吹返	◎		電格ミラー	◎		パワステ	◎	
ミッション			上物仕様			ハンドル	◎	
点検項目	結果	状態	点検項目	結果	状態	燃料タンク	◎	スチール 100L
ギア鳴き	◎		床材質	/	鉄板	デフ		
ギア抜け	◎					点検項目	結果	状態
クラッチ	/					異音	◎	
異音	◎					オイル漏れ	◎	
オイル漏れ	◎					デフロック	/	
リターダ	/							

特記事項 エンジンキー1本、燃料タンクキー2本、シフトレバーアッパーカバー欠損（ハンドル項目写真添付）、右タイヤフェンダー曲り、左リア外側ホイール曲り箇所有、左路肩灯不灯（LED）、ホイールキャップ付

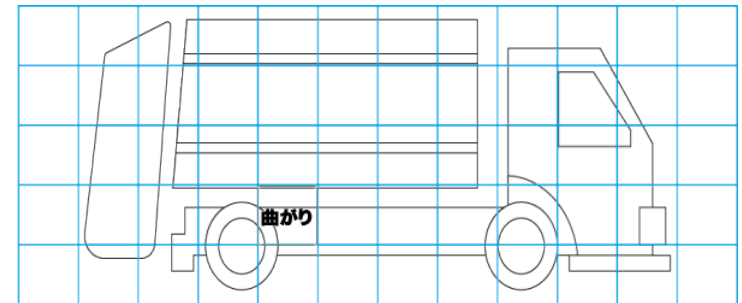
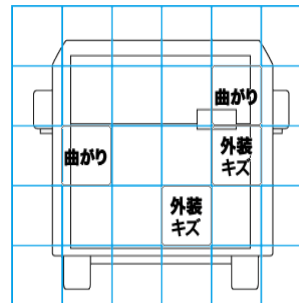
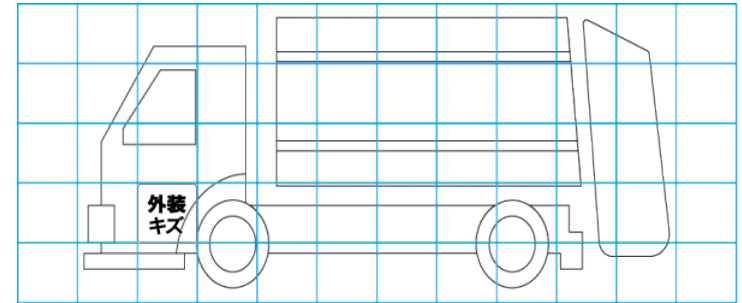
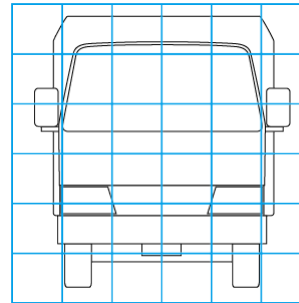
記録簿 無()

タイヤ残量				タイヤサイズ			
単位: mm							
2	0			225/80R17.5	225/80R17.5		
-	-			-	-		
7	8	8	7	225/80R17.5	225/80R17.5	225/80R17.5	225/80R17.5
-	-	-	-	-	-	-	-
スベア		5	-	スベア		225/80R17.5	-

素材: スチール 備考:

上物仕様			
上物名	メーカー	型式「製造番号」	年式
塵芥車	新明和工業	GR064-1734S2 「H712455627」	平成28年12月
【備考】 6.4立米、巻き込み式、ダンプ排出、積載荷重中心位置より1.220m、連続スイッチ付			
【備考】			
【備考】			

外装状態			
キャブコーション	フレーム番号	フレームのさび	飛石
有	確認済	無	無



【外装】

【ボディ内】

外装キズ	外装へこみ	うき	曲がり	サビ	補修跡	割れ	庫内キズ	庫内へこみ	庫内穴あき	床汚れ
------	-------	----	-----	----	-----	----	------	-------	-------	-----