

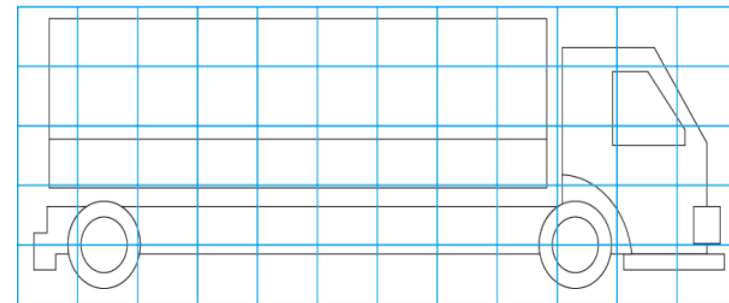
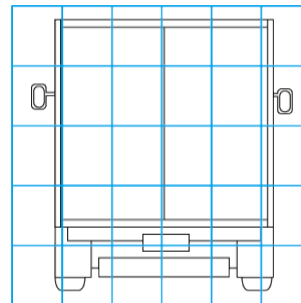
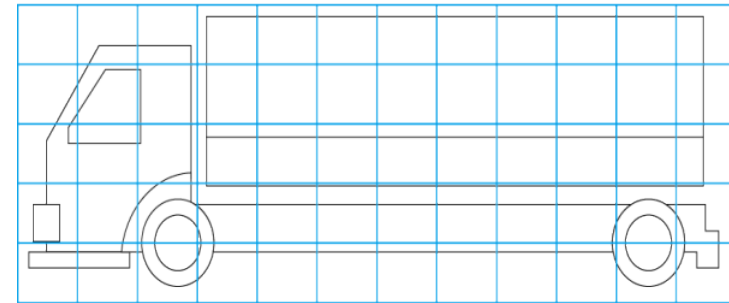
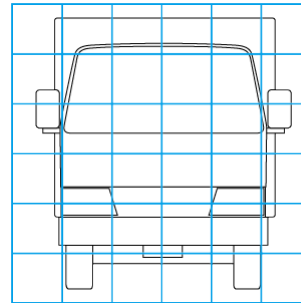
車両情報				
車名	初年度登録	型式	形状	車台番号
日野	令和 5年10月	2PG-FD2ABG	アルミウイング	FD2AB-134886
走行	馬力	シフト	ブレーキ	ボディ内寸
5,155km	240PS/177KW	M/T 6速	エア	長: 6,210 mm 幅: 2,380 mm 高: 2,430 mm 門高: 2,340 mm

◎: 良好 ○: 通常走行問題なし △: 要修理 /: 装備無し ※あくまでも当社判断基準によるものです

エンジン			電装関係			キャビン		
点検項目	結果	状態	点検項目	結果	状態	点検項目	結果	状態
異音	◎		エアコン	◎		シート	○	擦れ、汚れ
オイル混入	◎		スターター	◎		ヘッドライト	◎	LED
オイル漏れ	◎		オルタネーター	◎		ウィンカー	◎	
水混入	◎		P/W (運転席)	◎		ワイパー	◎	
水漏れ	◎		P/W (助手席)	◎		ミラー	◎	
燃料漏れ	◎		坂道発進装置	◎		走行関係		
排気	◎		異常ランプ	◎		点検項目	結果	状態
マフラー	◎		オーディオ	◎		リーフサス	◎	
ターボ	◎		バックカメラ	◎	カラー	エアサス	◎	リヤエアサス
冷却水吹返	◎		電格ミラー	◎		パワステ	◎	
ミッション			ETC	◎	2.0	ハンドル	○	擦れ
点検項目	結果	状態	タコグラフ	◎	アナログ	燃料タンク	◎	スチール 200L
ギア鳴き	◎		上物仕様			デフ		
ギア抜け	◎		点検項目	結果	状態	点検項目	結果	状態
クラッチ	◎		床材質	/	木材	異音	◎	
異音	◎		特記事項					
オイル漏れ	◎		キャブ内キズ・汚れ。アイドリングストップ付。 エンジンキー3本、ボデーキー2本。					
リターダ	/		記録簿 有 (R6/4, R6/7)					

上物仕様			
上物名	メーカー	型式「製造番号」	年式
アルミウイング	トランテックス	「W123J74」	令和 5年
【備考】 ラッシングレール2段、鳥居形引き出しフック5対、ガード用板張り(内幅2,380)、庫内灯4ヶ、庫内エアサスコントローラー付、床キズ・汚れ。			
パワーゲート/格納ゲート	極東開発工業	CG1002M-B3MRA2 「23T098103N」	令和 5年
【備考】 PG寸法: 全長1570mm 全幅2390mm 有効長1375mm 有効幅2315mm。庫内リモコン付、最大荷重1000kg。			
【備考】			

外装状態			
キャブコーション	フレーム番号	フレームのさび	飛石
有	確認済	無	点傷有



タイヤ残量				タイヤサイズ			
単位: mm							
11	11			225/80R17.5	225/80R17.5		
-	-			-	-		
11	11	11	11	225/80R17.5	225/80R17.5	225/80R17.5	225/80R17.5
-	-	-	-	-	-	-	-
スペア			12	スペア		225/80R17.5	-
素材: スチール				備考:			

【外装】					【ボデー内】					
外装キズ	外装へこみ	うき	曲がり	サビ	補修跡	割れ	庫内キズ	庫内へこみ	庫内穴あき	床汚れ