

車両情報				
車名	初年度登録	型式	形状	車台番号
日野	令和 5年9月	2RG-XZU655M	ドライバン	XZU655-0016705
走行	馬力	シフト	ブレーキ	ボディ内寸
9,991km	150PS/110KW	M/T 6速	ハキューム	長: 4,500 mm 幅: 1,770 mm 高: 2,180 mm 門高: 2,090 mm

◎:良好 ○:通常走行問題なし △:要修理 /:装備無し ※あくまでも当社判断基準によるものです

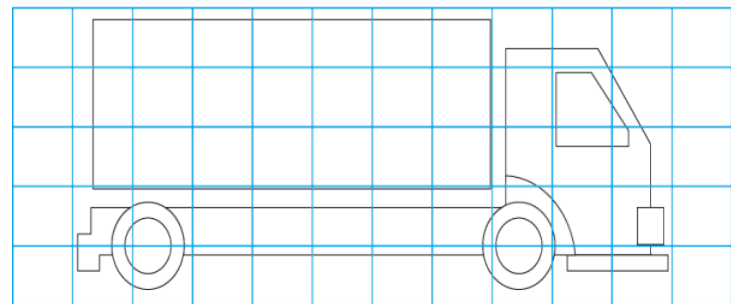
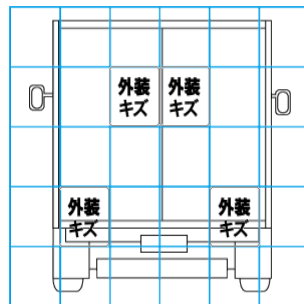
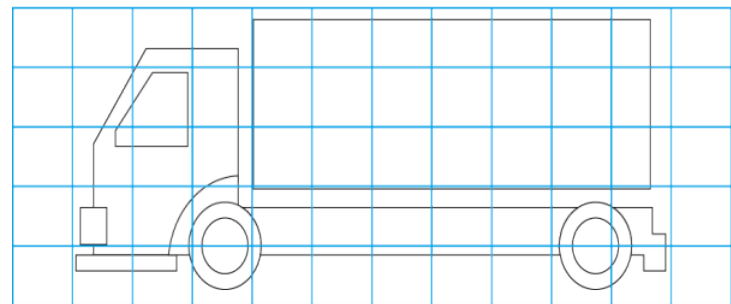
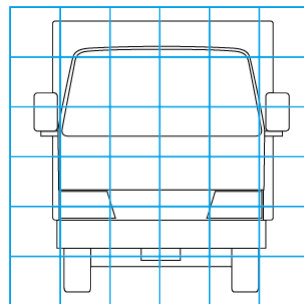
エンジン			電装関係			キャビン		
点検項目	結果	状態	点検項目	結果	状態	点検項目	結果	状態
異音	◎		エアコン	◎		シート	◎	
オイル混入	◎		スターター	◎		ヘッドライト	◎ LED	
オイル漏れ	◎		オルタネーター	◎		ウィンカー	◎	
水混入	◎		P/W (運転席)	◎		ワイパー	◎	
水漏れ	◎		P/W (助手席)	◎		ミラー	◎	
燃料漏れ	◎		坂道発進装置	◎		走行関係		
排気	◎		異常ランプ	◎		点検項目	結果	状態
マフラー	◎		オーディオ	◎ ナビ付き		リーフサス	◎	
ターボ	◎		バックカメラ	◎ カラー		エアサス	/	
冷却水吹返	◎		電格ミラー	◎		パワステ	◎	
ミッション			ETC	◎ 標準		ハンドル	◎	
点検項目	結果	状態	タコグラフ	/		燃料タンク	◎ スチール 100L	
ギア鳴き	◎		上物仕様			デフ		
ギア抜け	◎		点検項目	結果	状態	点検項目	結果	状態
クラッチ	◎		床材質	/ 木材		異音	◎	
異音	◎							
オイル漏れ	◎							
リターダ	/							

特記事項 キャブ内 傷・汚れ 有り
 スマートキー1個 ドアキー1本 ボディキー2本
 記録簿 無()

タイヤ残量				タイヤサイズ			
単位: mm							
6	6			205/70R17.5	205/70R17.5		
—	—			—	—		
5	5	5	5	205/70R17.5	205/70R17.5	205/70R17.5	205/70R17.5
—	—	—	—	—	—	—	—
スベア	7	—		スベア	205/70R17.5	—	
素材: スチール				備考:			

上物仕様			
上物名	メーカー	型式「製造番号」	年式
ドライバン	トランテックス	「V077J70-02」	令和 5年
【備考】 スライド式サイド扉 ラッシングレール2段 LED庫内灯3個 90度ストッパー1対 渡し板			
パワーゲート/跳ね上げゲート	極東開発工業	S602-B1SRT2 「23T080149N」	令和 5年8月
【備考】 キャスターストッパー (テーブルの曲がりにより使用不可) 全長1330mm 全幅1810mm 有効長1000mm 有効幅1620mm 最大荷重600kg			

外装状態			
キャブコーション	フレーム番号	フレームのさび	飛石
有	確認済	無	無



【外装】					【ボデー内】					
外装キズ	外装へこみ	うき	曲がり	サビ	補修跡	割れ	庫内キズ	庫内へこみ	庫内穴あき	床汚れ