

車両情報				
車名	初年度登録	型式	形状	車台番号
三菱ふそう	令和6年6月	2PG-FU74HZ	冷凍バン	FU74HZ-545981
走行	馬力	シフト	ブレーキ	ボディ内寸
1,309km	394PS/290KW	A/T シフトパイロット12速	エア	長: 9,320 mm 幅: 2,260 mm 高: 2,270 mm 門高: 2,250 mm

◎:良好 ○:通常走行問題なし △:要修理 /:装備無し ※あくまでも当社判断基準によるものです

エンジン			電装関係			キャビン								
点検項目	結果	状態	点検項目	結果	状態	点検項目	結果	状態						
異音	◎		エアコン	◎		シート	◎							
オイル混入	◎		スターター	◎		ヘッドライト	◎	LED						
オイル漏れ	◎		オルタネーター	◎		ウィンカー	◎							
水混入	◎		P/W(運転席)	◎		ワイパー	◎							
水漏れ	◎		P/W(助手席)	◎		ミラー	◎							
燃料漏れ	◎		坂道発進装置	◎		<th colspan="3">走行関係</th>			走行関係					
排気	◎		異常ランプ	◎					点検項目	結果	状態			
マフラー	◎		オーディオ	◎		リーフサス	◎							
ターボ	◎		バックカメラ	◎	カラー	エアサス	◎	リヤエアサス						
冷却水吹返	◎		電格ミラー	◎		パワステ	◎							
<th colspan="3">ミッション</th>			ミッション			ETC	/		ハンドル	◎				
			点検項目	結果	状態	タコグラフ	◎	純正品	燃料タンク	◎	アルミ 300L 300L			
ギア鳴き	◎		<th colspan="3">上物仕様</th>			上物仕様			<th colspan="3">デフ</th>			デフ		
ギア抜け	◎					点検項目	結果	状態				点検項目	結果	状態
クラッチ	/		床材質	/	アルミ I型キーストン	異音	◎							
異音	◎								オイル漏れ	◎				
オイル漏れ	◎								デフロック	◎				
リターダ	/													

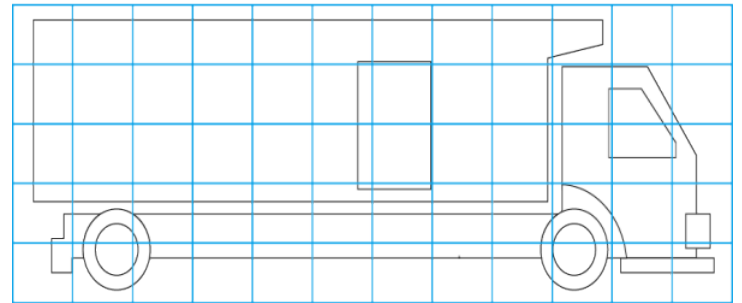
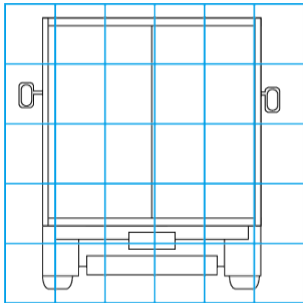
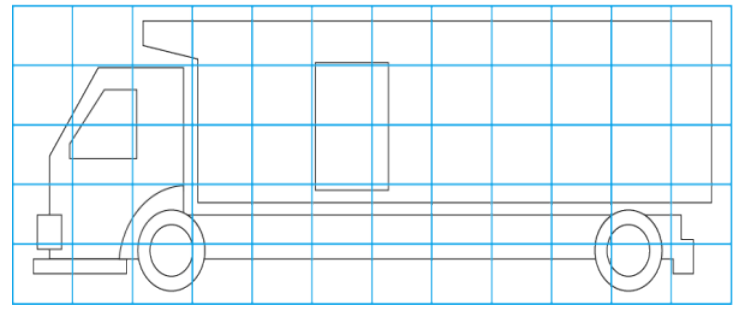
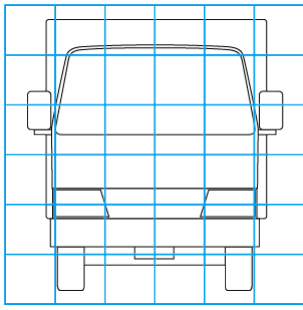
特記事項 アイドリングストップ付。  
ボデーキー6本・スマートキー2ヶ。  
記録簿 無し

タイヤ残量				タイヤサイズ			
単位: mm							
9	9	9	9	295/80R22.5	295/80R22.5		
9	9	9	9	11R22.5 14PR	11R22.5 14PR	11R22.5 14PR	11R22.5 14PR
9	9	9	9	11R22.5 14PR	11R22.5 14PR	11R22.5 14PR	11R22.5 14PR
スペア	9	9	9	スペア	295/80R22.5		

素材: アルミ 備考: フロント・リヤサイズ違い

上物仕様			
上物名	メーカー	型式「製造番号」	年式
冷凍バン	トランテックス	「V014K22」	令和6年
【備考】断熱: リヤ75mm・サイド75mm。ショロダールール4列。ラッシングレール2段。庫内灯5ヶ。水抜き穴前後2対。左観音扉式サイド扉2ヶ所。			
冷凍機/サブエンジン(スタンバイ付)	菱重	TU100S-CNA	令和5年
【備考】-35℃設定 +19.1℃ → -8.2℃ 確認(1hで)。前方エバ下側2070mm。			
【備考】			

外装状態			
キャブコーション	フレーム番号	フレームのさび	飛石
有	確認済	無	無



【外装】					【ボデー内】					
外装キズ	外装へこみ	うき	曲がり	サビ	補修跡	割れ	庫内キズ	庫内へこみ	庫内穴あき	床汚れ