

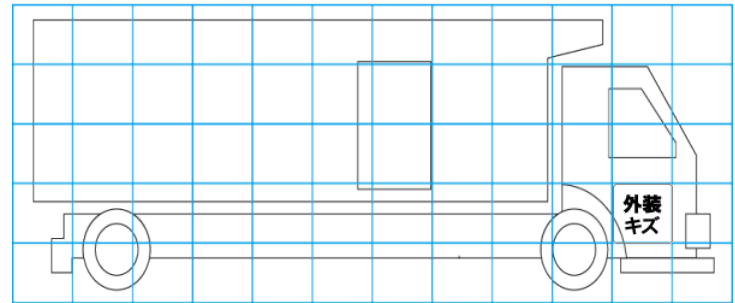
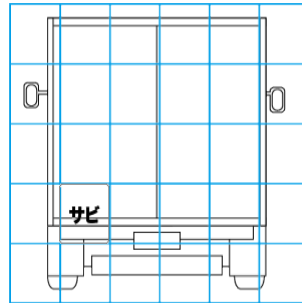
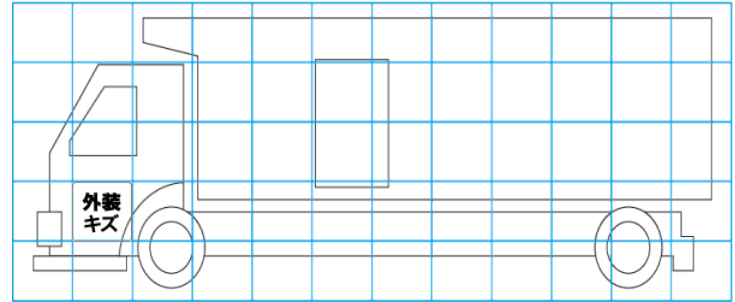
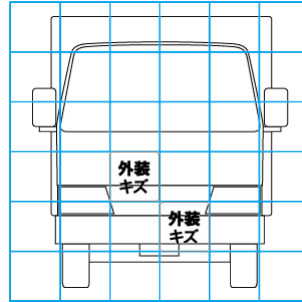
車両情報				
車名	初年度登録	型式	形状	車台番号
三菱ふそう	令和3年6月	2PG-FBAV0	冷凍パン	FBAV0-590036
走行	馬力	シフト	ブレーキ	ボディ内寸
25,946km	150PS/110KW	A/T デュオニック 6速	ハキューム	長: 3,280 mm 幅: 1,690 mm 高: 1,810 mm 門高: 1,800 mm

◎:良好 ○:通常走行問題なし △:要修理 /:装備無し ※あくまでも当社判断基準によるものです

エンジン			電装関係			キャビン		
点検項目	結果	状態	点検項目	結果	状態	点検項目	結果	状態
異音	◎		エアコン	◎		シート	◎	
オイル混入	◎		スターター	◎		ヘッドライト	◎	LED
オイル漏れ	◎		オルタネーター	◎		ウィンカー	◎	
水混入	◎		P/W(運転席)	◎		ワイパー	◎	
水漏れ	◎		P/W(助手席)	◎		ミラー	◎	
燃料漏れ	◎		坂道発進装置	◎		走行関係		
排気	◎		異常ランプ	◎		点検項目	結果	状態
マフラー	◎		オーディオ	◎	ナビ付き	リーフサス	◎	
ターボ	◎		バックカメラ	◎	カラー	エアサス	/	
冷却水吹返	◎		電格ミラー	◎		パワステ	◎	
ミッション			ETC	◎	2.0	ハンドル	◎	
点検項目	結果	状態	タコグラフ	/		燃料タンク	◎	スチール 70L
ギア鳴き	◎		上物仕様			デフ		
ギア抜け	◎		点検項目	結果	状態	点検項目	結果	状態
クラッチ	/		床材質	/	ステンレス	異音	◎	
異音	◎		特記事項					
オイル漏れ	◎		キャブ内キズ・汚れ。 ボデーキー4本・燃料タンクキー1本・スマートキー1ヶ。					
リターダ	/		記録簿 無()					

上物仕様			
上物名	メーカー	型式「製造番号」	年式
冷凍パン	東プレ	H203749	令和3年4月
【備考】断熱:リヤ75mm・サイド75mm。ラッシングレール2段。庫内灯2ヶ。左スライド式サイド扉。			
冷凍機/直結(スタンバイ付)	東プレ	XV22LSC-P	令和3年4月
【備考】-30℃設定 +16.5℃ → -12℃ 確認(1hで)。稼働時間470h。スタンバイコード付。			
垂直ゲート	新明和工業	REV06-1103 「S2102009897」	令和3年
【備考】PG寸法:全長1300mm・全幅1810mm・有効長1055mm・有効幅1690mm。最大荷重600kg。庫内リモコン付。			

外装状態			
キャブコーション	フレーム番号	フレームのさび	飛石
有	確認済	無	無



タイヤ残量			
単位: mm			
6	6		
-	-		
6	6	6	6
-	-	-	-
スペア	7	-	

タイヤサイズ			
	205/75R16	205/75R16	
	-	-	
205/75R16	205/75R16	205/75R16	205/75R16
	-	-	-
スペア	205/75R16	-	
素材:スチール	備考:		

【外装】

外装キズ	外装へこみ	うき	曲がり	サビ	補修跡	割れ	庫内キズ	庫内へこみ	庫内穴あき	床汚れ
------	-------	----	-----	----	-----	----	------	-------	-------	-----

【ボデー内】