

車両情報				
車名	初年度登録	型式	形状	車台番号
三菱ふそう	令和 5年7月	2PG-FS74HZ	冷凍バン	FS74HZ-545551
走行	馬力	シフト	ブレーキ	ボディ内寸
1,062km	394PS/290KW	A/T シフトパイロット 1.2速	エア	長: 9,340 mm 幅: 2,270 mm 高: 2,450 mm 門高: 2,400 mm

◎: 良好 ○: 通常走行問題なし △: 要修理 /: 装備無し ※あくまでも当社判断基準によるものです

エンジン			電装関係			キャビン		
点検項目	結果	状態	点検項目	結果	状態	点検項目	結果	状態
異音	◎		エアコン	◎		シート	◎	
オイル混入	◎		スターター	◎		ヘッドライト	◎ LED	
オイル漏れ	◎		オルタネーター	◎		ウィンカー	◎	
水混入	◎		P/W (運転席)	◎		ワイパー	◎	
水漏れ	◎		P/W (助手席)	◎		ミラー	◎	
燃料漏れ	◎		坂道発進装置	◎		走行関係		
排気	◎		異常ランプ	◎		点検項目	結果	状態
マフラー	◎		オーディオ	◎		リーフサス	◎	
ターボ	◎		バックカメラ	◎ カラー		エアサス	◎ リヤエアサス	
冷却水吹返	◎		電格ミラー	◎		パワステ	◎	
ミッション			ETC	◎ 標準		ハンドル	◎	
点検項目	結果	状態	タコグラフ	◎ アナログ		燃料タンク	◎ スチール 300L 300L	
ギア鳴き	◎		上物仕様			点検項目	結果	状態
ギア抜け	◎		点検項目	結果	状態	床材質	/ アルミ I型キーストン	
クラッチ	/		デフ			異音	◎	
異音	◎		点検項目	結果	状態	オイル漏れ	◎	
オイル漏れ	◎		デフロック			◎		
リターダ	/							

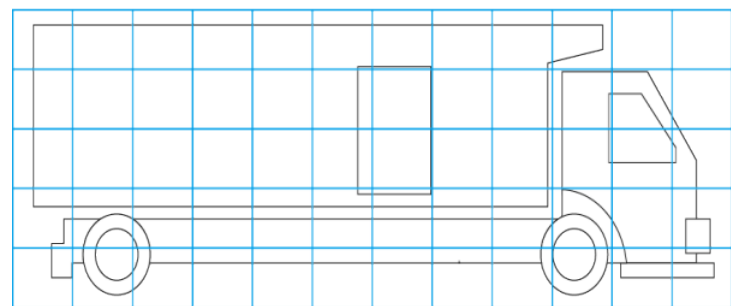
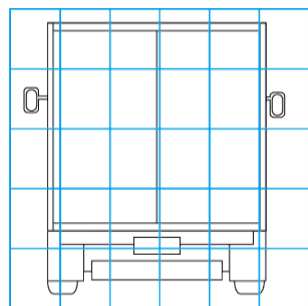
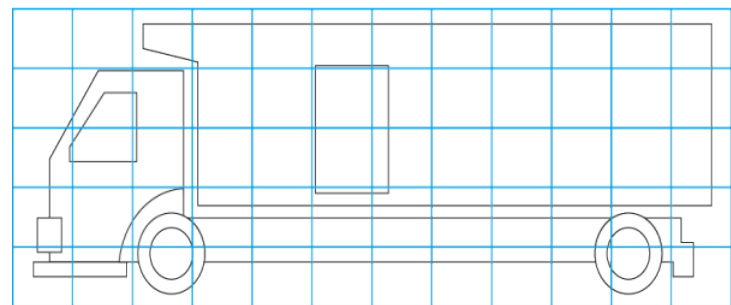
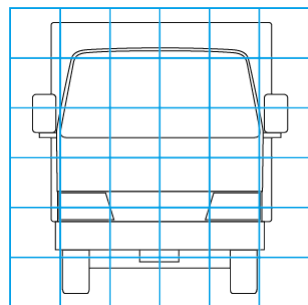
特記事項 スマートキー2個 (ドアキー内蔵)
記録簿 有 (R6/9)

タイヤ残量			
単位: mm			
13	13		
13	13		
13	13	13	13
13	13	13	13
スベア		13	—

タイヤサイズ			
245/70R19.5	245/70R19.5		
245/70R19.5	245/70R19.5		
245/70R19.5	245/70R19.5	245/70R19.5	245/70R19.5
245/70R19.5	245/70R19.5	245/70R19.5	245/70R19.5
スベア		245/70R19.5	—
素材: アルミ		備考:	

上物仕様			
上物名	メーカー	型式「製造番号」	年式
冷凍バン	アルナ矢野	TPJ9993-1 「B230338」	令和 5年3月
【備考】 断熱材 天井100mm 前壁100mm 床100mm サイド75mm リヤ90mm (矢野特殊確認済み) 観音式サイド扉 ラッシングレール2段 エアリブ パレティナガイド 結露防止シート LED庫内灯2列 水抜き穴4ヶ所			
冷凍機/サブエンジン (スタンバイ付)	菱重	TU100S-CNA 「383100252BL」	令和 5年
【備考】 1ヶ月35.0℃設定 2.1.3→1ヶ月10.7℃確認 エンジン運転時間 7h			
【備考】			

外装状態			
キャブコーション	フレーム番号	フレームのさび	飛石
有	確認済	無	無



【外装】	【ボデー内】
外装キズ	庫内キズ
外装へこみ	庫内へこみ
うき	庫内穴あき
曲がり	床汚れ
サビ	
補修跡	
割れ	