

車両情報				
車名	初年度登録	型式	形状	車台番号
いすゞ	平成30年9月	2PG-FTR90V2	冷凍パン	FTR90-7008994
走行	馬力	シフト	ブレーキ	ボディ内寸
265,167km	240PS/177KW	M/T 6速	エア	長: 7,030 mm 幅: 2,250 mm 高: 2,010 mm 門高: 1,990 mm

◎: 良好 ○: 通常走行問題なし △: 要修理 /: 装備無し ※あくまでも当社判断基準によるものです

エンジン			電装関係			キャビン		
点検項目	結果	状態	点検項目	結果	状態	点検項目	結果	状態
異音	◎		エアコン	◎		シート	○	擦れ、汚れ
オイル混入	◎		スターター	◎		ヘッドライト	◎	HID
オイル漏れ	◎		オルタネーター	◎		ウィンカー	◎	
水混入	◎		P/W (運転席)	◎		ワイパー	○	ワイパーゴム切れ
水漏れ	◎		P/W (助手席)	◎		ミラー	◎	キャブ 欠品
燃料漏れ	◎		坂道発進装置	○	解除しない 調整出来ない	走行関係		
排気	◎		異常ランプ	◎		点検項目	結果	状態
マフラー	◎		オーディオ	◎		リーフサス	◎	
ターボ	◎		バックカメラ	◎	カラー	エアサス	◎	リヤエアサス
冷却水吹返	◎		電格ミラー	◎		パワステ	◎	
ミッション			上物仕様			ハンドル	○	擦れ
点検項目	結果	状態	点検項目	結果	状態	燃料タンク	◎	スチール 200L
ギア鳴き	◎		床材質	/	アルミ 縞板	デフ		
ギア抜け	◎					点検項目	結果	状態
クラッチ	◎					異音	◎	
異音	◎					オイル漏れ	◎	
オイル漏れ	◎					デフロック	/	
リターダ	/							

特記事項 キャブ内キズ・汚れ。インパネポケット欠品。
エンジンキー2本・ボデーキー4本・尿素タンクキー2本。

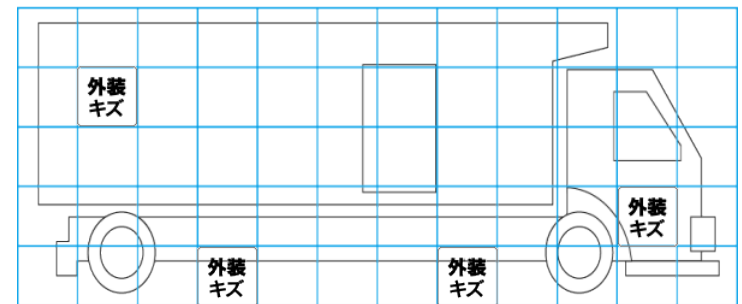
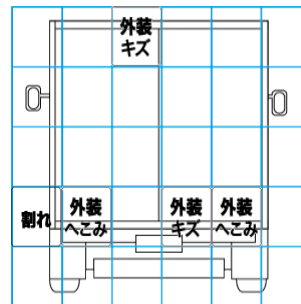
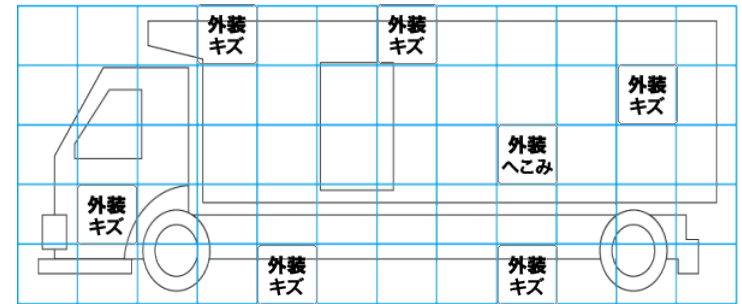
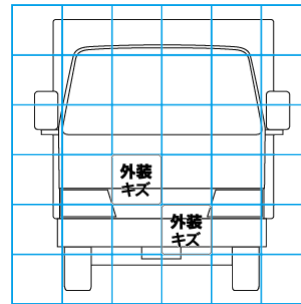
記録簿 無○

タイヤ残量				タイヤサイズ			
単位: mm							
8	7			265/70R19.5	265/70R19.5		
—	—			—	—		
2	2	2	2	265/70R19.5	265/70R19.5	265/70R19.5	265/70R19.5
—	—	—	—	—	—	—	—
スペア		0	—	スペア		265/70R19.5	—

素材: アルミ 備考: 右リヤ2本再生タイヤ

上物仕様			
上物名	メーカー	型式「製造番号」	年式
冷凍パン	東プレ	H182481	平成30年9月
【備考】断熱: リヤ75mm・サイド75mm。ラッシングレール2段。庫内灯4ヶ。90度ストッパー。水抜き穴前後2対。門口左下凹み・亀裂有。台枠凹み。			
冷凍機/直結	東プレ	XV72LOC-U	平成30年9月
【備考】-35℃設定 +17.5℃ → -11.5℃ 確認(1hで)。稼働時間2060h。			
格納ゲート	極東開発工業	CG1002K-B3MFA2 「18T088752N」	平成30年
【備考】PG寸法: 全長1575mm・全幅2190mm・有効長1265mm・有効幅2115mm。最大荷重1000kg。庫内リモコン付。ラジコン付。			

外装状態			
キャブコーション	フレーム番号	フレームのさび	飛石
有	確認済	無	点傷有



【外装】

【ボデー内】

外装キズ	外装へこみ	うき	曲がり	サビ	補修跡	割れ	庫内キズ	庫内へこみ	庫内穴あき	床汚れ
------	-------	----	-----	----	-----	----	------	-------	-------	-----