

車両情報				
車名	初年度登録	型式	形状	車台番号
三菱ふそう	令和 1年2月	TPG-FBA50	冷凍パン	FBA50-571077
走行	馬力	シフト	ブレーキ	ボディ内寸
293,827km	150PS/110KW	A/T デュオニック 6速	ハキューム	長: 3,050 mm 幅: 1,680 mm 高: 1,760 mm 門高: 1,750 mm

◎:良好 ○:通常走行問題なし △:要修理 /:装備無し ※あくまでも当社判断基準によるものです

エンジン			電装関係			キャビン																										
点検項目	結果	状態	点検項目	結果	状態	点検項目	結果	状態																								
異音	◎		エアコン	◎		シート	○	へたり、汚れ																								
オイル混入	◎		スターター	◎		ヘッドライト	◎	ハロゲン																								
オイル漏れ	○	インタークーラーホースにじみ	オルタネーター	◎		ウィンカー	◎																									
水混入	◎		P/W (運転席)	◎		ワイパー	◎																									
水漏れ	◎		P/W (助手席)	◎		ミラー	◎																									
燃料漏れ	◎		坂道発進装置	◎		<table border="1"> <thead> <tr> <th colspan="3">走行関係</th> </tr> <tr> <th>点検項目</th> <th>結果</th> <th>状態</th> </tr> </thead> <tbody> <tr> <td>リーフサス</td> <td>◎</td> <td></td> </tr> <tr> <td>エアサス</td> <td>/</td> <td></td> </tr> <tr> <td>パワステ</td> <td>○</td> <td>オイルホースにじみ</td> </tr> <tr> <td>ハンドル</td> <td>○</td> <td>擦れ</td> </tr> <tr> <td>燃料タンク</td> <td>○</td> <td>スチール 70L、前側タンクバンド先端曲がり(漏れ無し)</td> </tr> </tbody> </table>			走行関係			点検項目	結果	状態	リーフサス	◎		エアサス	/		パワステ	○	オイルホースにじみ	ハンドル	○	擦れ	燃料タンク	○	スチール 70L、前側タンクバンド先端曲がり(漏れ無し)			
走行関係																																
点検項目	結果	状態																														
リーフサス	◎																															
エアサス	/																															
パワステ	○	オイルホースにじみ																														
ハンドル	○	擦れ																														
燃料タンク	○	スチール 70L、前側タンクバンド先端曲がり(漏れ無し)																														
排気	◎		異常ランプ	◎		バックカメラ	◎	カラー																								
マフラー	◎		オーディオ	◎		電格ミラー	◎																									
ターボ	◎		ETC	◎	標準	タコグラフ	/																									
冷却水吹返	◎		<table border="1"> <thead> <tr> <th colspan="3">上物仕様</th> </tr> <tr> <th>点検項目</th> <th>結果</th> <th>状態</th> </tr> </thead> <tbody> <tr> <td>床材質</td> <td>/</td> <td>ステンレス</td> </tr> </tbody> </table>			上物仕様			点検項目	結果	状態	床材質	/	ステンレス	<table border="1"> <thead> <tr> <th colspan="3">デフ</th> </tr> <tr> <th>点検項目</th> <th>結果</th> <th>状態</th> </tr> </thead> <tbody> <tr> <td>異音</td> <td>◎</td> <td></td> </tr> <tr> <td>オイル漏れ</td> <td>◎</td> <td></td> </tr> <tr> <td>デフロック</td> <td>/</td> <td></td> </tr> </tbody> </table>			デフ			点検項目	結果	状態	異音	◎		オイル漏れ	◎		デフロック	/	
上物仕様																																
点検項目	結果	状態																														
床材質	/	ステンレス																														
デフ																																
点検項目	結果	状態																														
異音	◎																															
オイル漏れ	◎																															
デフロック	/																															
<table border="1"> <thead> <tr> <th colspan="3">ミッション</th> </tr> <tr> <th>点検項目</th> <th>結果</th> <th>状態</th> </tr> </thead> <tbody> <tr> <td>ギア鳴き</td> <td>◎</td> <td></td> </tr> <tr> <td>ギア抜け</td> <td>◎</td> <td></td> </tr> <tr> <td>クラッチ</td> <td>◎</td> <td></td> </tr> <tr> <td>異音</td> <td>◎</td> <td></td> </tr> <tr> <td>オイル漏れ</td> <td>◎</td> <td></td> </tr> <tr> <td>リターダ</td> <td>/</td> <td></td> </tr> </tbody> </table>			ミッション			点検項目	結果	状態	ギア鳴き	◎		ギア抜け	◎		クラッチ	◎		異音	◎		オイル漏れ	◎		リターダ	/							
ミッション																																
点検項目	結果	状態																														
ギア鳴き	◎																															
ギア抜け	◎																															
クラッチ	◎																															
異音	◎																															
オイル漏れ	◎																															
リターダ	/																															

特記事項 エンジンキー1本、ドアロックリモコン1ヶ、ボデーキー1本、右Rショックにじみ、左ドア灰皿欠損
 記録簿 有 (R2/1~R6/4)

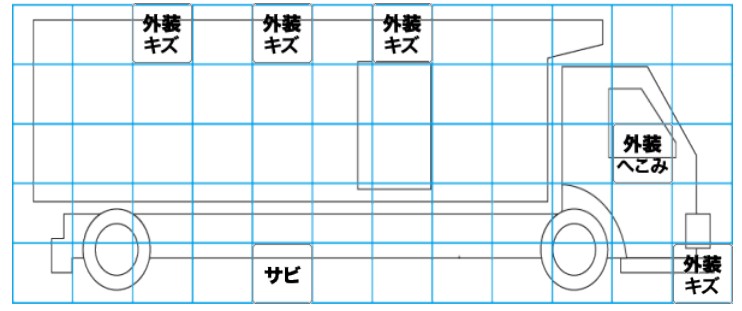
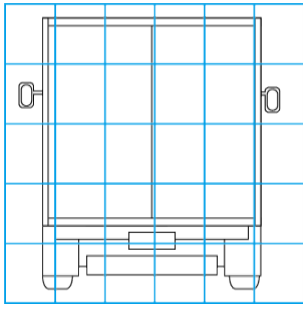
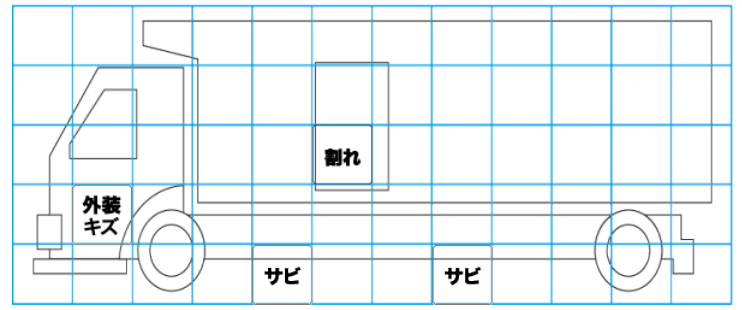
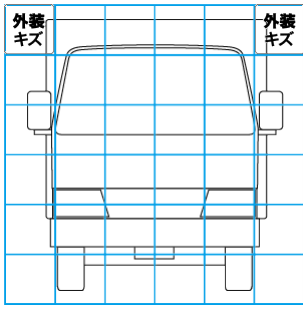
タイヤ残量			
単位: mm			
5	5		
-	-		
6	3	3	3
-	-	-	-
スペア		3	-

タイヤサイズ			
	205/75R16	205/75R16	
	-	-	
205/75R16	205/75R16	205/75R16	205/75R16
-	-	-	-
スペア		205/75R16	-

素材: スチール 備考:

上物仕様			
上物名	メーカー	型式「製造番号」	年式
冷凍パン	ジャパンコールド	「JC-180614-5」	令和 1年2月
【備考】 ラッシングレール1段、庫内灯1ヶ、エアリブ、スノコ床、R扉90度ストッパー、スライド式左サイドドア、水抜き穴前側2ヶ、断熱厚みリヤ75mmサイド75mm、ステンレスリヤフェンダー、庫内汚れあり			
冷凍機/直結	菱重	TDJS30A-L2 「945200004BL」	令和 1年
【備考】 -30度設定 (30分間運転29、1℃→9.1℃)			
【備考】			

外装状態			
キャブコーション	フレーム番号	フレームのさび	飛石
有	確認済	無	点傷有



【外装】

外装キズ	外装へこみ	うき	曲がり	サビ	補修跡	割れ
------	-------	----	-----	----	-----	----

【ボデー内】

庫内キズ	庫内へこみ	庫内穴あき	床汚れ
------	-------	-------	-----