

車両情報				
車名	初年度登録	型式	形状	車台番号
いすゞ	平成28年11月	TKG-FRR90S1	クレーン付平	FRR90-7102251
走行	馬力	シフト	ブレーキ	ボディ内寸
137,486km	190PS/140KW	M/T 6速	エア	長: 5,410 mm 幅: 2,170 mm 高: 400 mm 門高: mm

◎: 良好 ○: 通常走行問題なし △: 要修理 /: 装備無し ※あくまでも当社判断基準によるものです

エンジン			電装関係			キャビン		
点検項目	結果	状態	点検項目	結果	状態	点検項目	結果	状態
異音	◎		エアコン	◎		シート	○	擦れ、汚れ
オイル混入	◎		スターター	◎		ヘッドライト	◎	ハロゲン
オイル漏れ	◎		オルタネーター	◎		ウィンカー	◎	
水混入	◎		P/W (運転席)	◎		ワイパー	◎	
水漏れ	◎		P/W (助手席)	◎		ミラー	○	右キャップ欠品
燃料漏れ	◎		坂道発進装置	/		走行関係		
排気	◎		異常ランプ	◎		点検項目	結果	状態
マフラー	◎		オーディオ	◎		リーフサス	◎	
ターボ	◎		バックカメラ	/		エアサス	/	
冷却水吹返	◎		電格ミラー	◎		パワステ	◎	
ミッション			ETC			ハンドル	○	擦れ
点検項目	結果	状態	タコグラフ			燃料タンク	△	スチール 100L 腐食、燃料漏れ。
ギア鳴き	◎		上物仕様			デフ		
ギア抜け	◎		点検項目	結果	状態	点検項目	結果	状態
クラッチ	◎		床材質	/	木材	異音	◎	
異音	◎		特記事項					
オイル漏れ	◎		キャブ内キズ・汚れ。左フロントフェンダー前側割れ。左右リヤフェンダー腐食欠け。 左ドア補修跡有り。 エンジンキー2本(1本キーレス付・作動不良)。					
リターダ	/		記録簿 無○					

特記事項

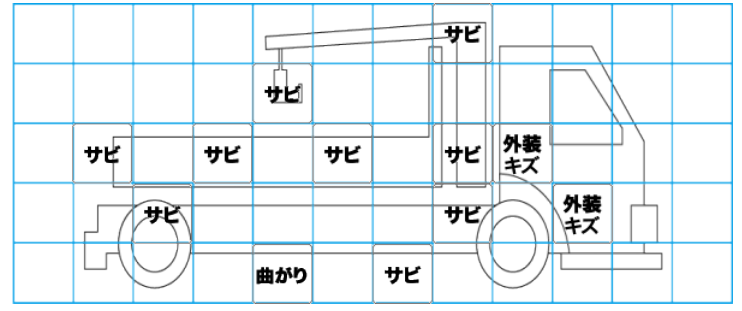
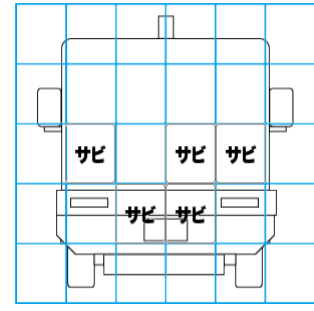
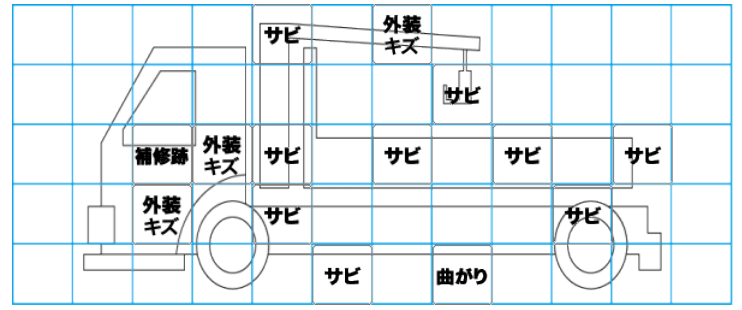
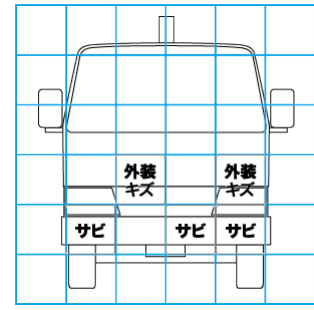
タイヤ残量			
単位: mm			
12	12		
—	—		
10	11	11	11
—	—	—	—
スペア		7	—

タイヤサイズ			
225/90R17.5	225/90R17.5		
—	—		
225/90R17.5	225/90R17.5	225/90R17.5	225/90R17.5
—	—	—	—
スペア		225/90R17.5	—

素材: スチール 備考:

上物仕様			
上物名	メーカー	型式「製造番号」	年式
平ボディ			
【備考】アオリローブ穴4対。床補修跡あり。左右バーチカルロック曲がり。			
クレーン/クレーン	タダノ	TM-ZE303HR 「KC4290」	平成28年10月
【備考】2.93t。ブーム3段。フックイン。ラジコン付。アウトリガー標準幅。			
【備考】			

外装状態			
キャブコーション	フレーム番号	フレームのさび	飛石
有	確認済	中	点傷有



【外装】					【ボデー内】					
外装キズ	外装へこみ	うき	曲がり	サビ	補修跡	割れ	庫内キズ	庫内へこみ	庫内穴あき	床汚れ