

車両情報				
車名	初年度登録	型式	形状	車台番号
いすゞ	令和 2年9月	2RG-FRR90S2	ドライバン	FRR90-7159202
走行	馬力	シフト	ブレーキ	ボディ内寸
290,525km	210PS/154KW	A/T スムーサー 6速	エア	長: 6,250 mm 幅: 2,310 mm 高: 2,270 mm 門高: 2,210 mm

◎: 良好 ○: 通常走行問題なし △: 要修理 /: 装備無し ※あくまでも当社判断基準によるものです

エンジン			電装関係			キャビン		
点検項目	結果	状態	点検項目	結果	状態	点検項目	結果	状態
異音	◎		エアコン	◎		シート	○	擦れ、汚れ
オイル混入	◎		スターター	◎		ヘッドライト	◎	HID
オイル漏れ	◎		オルタネーター	◎		ウィンカー	◎	
水混入	◎		P/W (運転席)	◎		ワイパー	◎	
水漏れ	◎		P/W (助手席)	◎		ミラー	◎	
燃料漏れ	◎		坂道発進装置	△	作動しない	走行関係		
排気	◎		異常ランプ	◎		点検項目	結果	状態
マフラー	◎		オーディオ	◎		リーフサス	◎	
ターボ	◎		バックカメラ	◎	カラー	エアサス	/	
冷却水吹返	◎		電格ミラー	◎		パワステ	◎	
ミッション			ETC	◎	2.0	ハンドル	○	擦れ
点検項目	結果	状態	タコグラフ	◎	アナログ	燃料タンク	◎	スチール 200L
ギア鳴き	◎		上物仕様			デフ		
ギア抜け	◎		点検項目	結果	状態	点検項目	結果	状態
クラッチ	/		床材質	/	木材	異音	◎	
異音	◎					オイル漏れ	◎	
オイル漏れ	◎					デフロック	/	
リターダ	/							

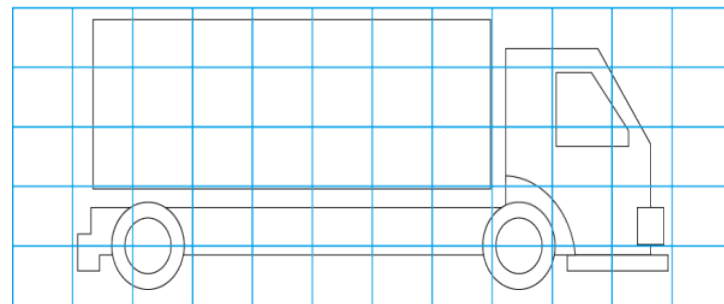
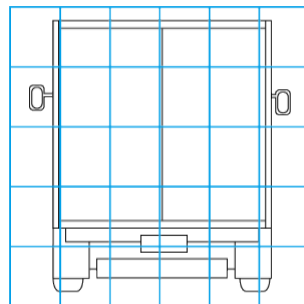
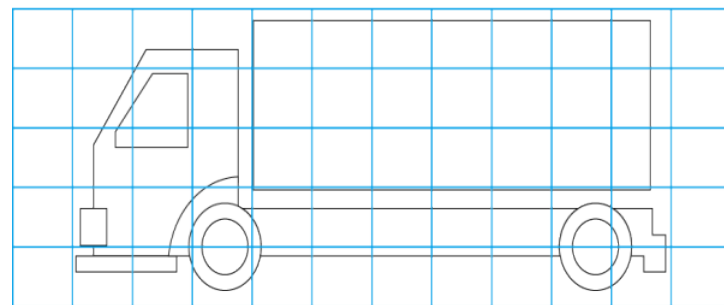
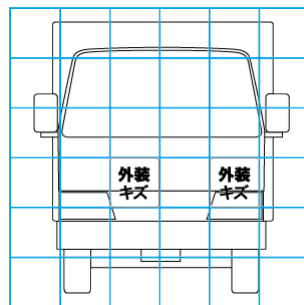
特記事項 キャブ内傷・汚れ有り
 エンジンキー2本(内、キーレス付1本) ボディー3本
 記録簿 有(R2/12~R6/6)

タイヤ残量				タイヤサイズ			
単位: mm							
9	8			225/80R17.5	225/80R17.5		
—	—			—	—		
6	6	6	5	225/80R17.5	225/80R17.5	225/80R17.5	225/80R17.5
—	—	—	—	—	—	—	—
スペア	2	—		スペア	225/80R17.5	—	—

素材: スチール 備考:

上物仕様			
上物名	メーカー	型式「製造番号」	年式
ドライバン	日本フルハーフ	DKL (D-MVCLKF4Q306350) 「T4G0529」	令和 2年
【備考】 ラッシングレール2段 パレティナガイド LED庫内灯4個 90度ストッパー1対			
パワーゲート/格納ゲート	新明和工業	RAK10-6485D 「S10708574」	令和 2年7月
【備考】 ラジコン 庫内リモコン キャスターストッパー 全長1550mm 全幅2400mm 有効長1385mm 有効幅2215mm 最大昇降質量1000kg			
【備考】			

外装状態			
キャブコーション	フレーム番号	フレームのさび	飛石
有	確認済	無	飛石有(リペア可)



【外装】					【ボデー内】					
外装キズ	外装へこみ	うき	曲がり	サビ	補修跡	割れ	庫内キズ	庫内へこみ	庫内穴あき	床汚れ