

車両情報				
車名	初年度登録	型式	形状	車台番号
UDトラックス	平成27年5月	QKG-GK6XAB	トラクタ	GK6XA-30509
走行	馬力	シフト	ブレーキ	ボディ内寸
468,735km	450PS/331KW	A/T エスコット 12速	エア	長: mm 幅: mm 高: mm 門高: mm

◎:良好 ○:通常走行問題なし △:要修理 /:装備無し ※あくまでも当社判断基準によるものです

エンジン			電装関係			キャビン		
点検項目	結果	状態	点検項目	結果	状態	点検項目	結果	状態
異音	◎		エアコン	◎		シート	○	へたり
オイル混入	◎		スターター	◎		ヘッドライト	◎	HID
オイル漏れ	○	ロッカーカバー オイルしみ	オルタネーター	◎		ウィンカー	◎	
水混入	◎		P/W(運転席)	◎		ワイパー	◎	
水漏れ	◎		P/W(助手席)	◎		ミラー	◎	
燃料漏れ	◎		坂道発進装置	◎		走行関係		
排気	◎		異常ランプ	○	エアバックランプ点灯			
マフラー	◎		オーディオ	◎		点検項目	結果	状態
ターボ	◎		バックカメラ	/		リーフサス	◎	
冷却水吹返	◎		電格ミラー	◎		エアサス	○	リヤエアサス リモコン操作不良
ミッション			ETC	/		パワステ	◎	
			点検項目	結果	状態	ハンドル	◎	
ギア鳴き	◎		タコグラフ	◎	アナログ	燃料タンク	◎	アルミ 400L
ギア抜け	◎		上物仕様			デフ		
クラッチ	◎		点検項目	結果	状態			
異音	◎		床材質	/	アルミ	点検項目	結果	状態
オイル漏れ	◎					異音	◎	
リターダ	/					オイル漏れ	◎	
						デフロック	/	

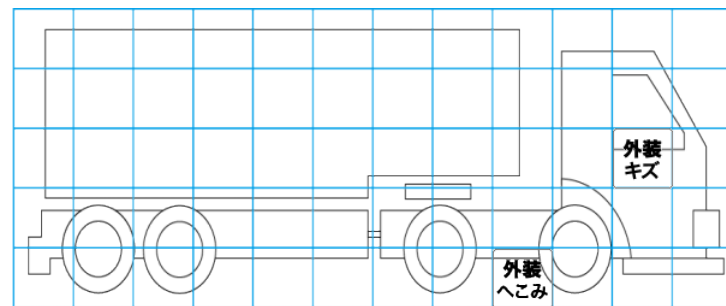
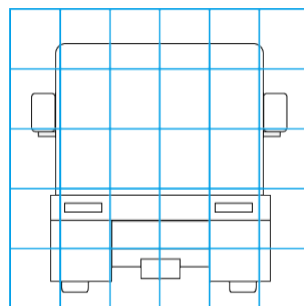
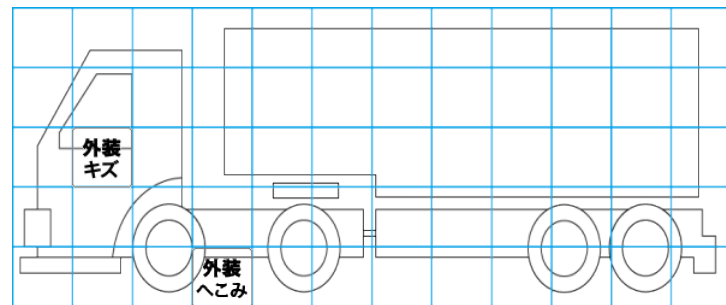
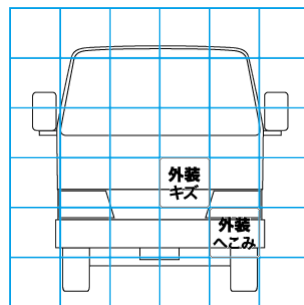
特記事項 エンジンキー1本  
 記録簿 無()

タイヤ残量			
単位: mm			
0	1		
-	-		
1	3	1	2
-	-	-	-
スペア	0	-	

タイヤサイズ			
	11R22.5 14PR	11R22.5 16PR	
	-	-	
11R22.5 14PR	11R22.5 16PR	11R22.5 16PR	11R22.5 16PR
-	-	-	-
スペア	315/80R22.5	-	-
素材: スチール	備考:		

上物仕様			
上物名	メーカー	型式「製造番号」	年式
カブラー	ヨコシャ	HP-1300C 「10489529 25」	平成27年
【備考】 第五輪荷重11500kg、キャパシティ13000kg、作業灯1ヶ、ステンレス工具箱3ヶ(内1ヶ凹み)。			
【備考】			
【備考】			

外装状態			
キャブコーション	フレーム番号	フレームのさび	飛石
有	確認済	小	点傷有



【外装】		【ボデー内】								
外装キズ	外装へこみ	うき	曲がり	サビ	補修跡	割れ	庫内キズ	庫内へこみ	庫内穴あき	床汚れ