

車両情報				
車名	初年度登録	型式	形状	車台番号
日野	平成23年12月	SDG-FD7JEA改	その他	FD7JEA-10033
走行	馬力	シフト	ブレーキ	ボディ内寸
28,315km	220PS/162KW	A/T 5速	エア	長: mm 幅: mm 高: mm 門高: mm

●: 良好 ○: 通常走行問題なし △: 要修理 /: 装備無し ※あくまでも当社判断基準によるものです

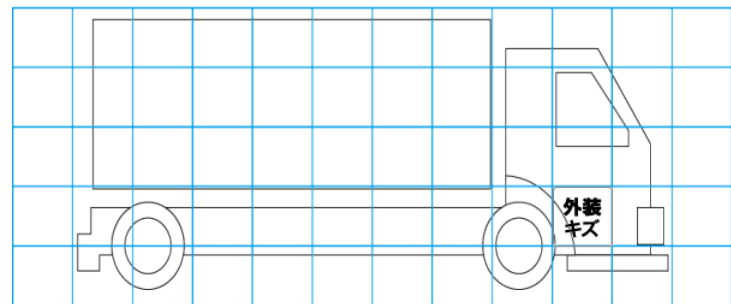
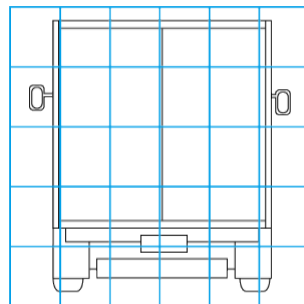
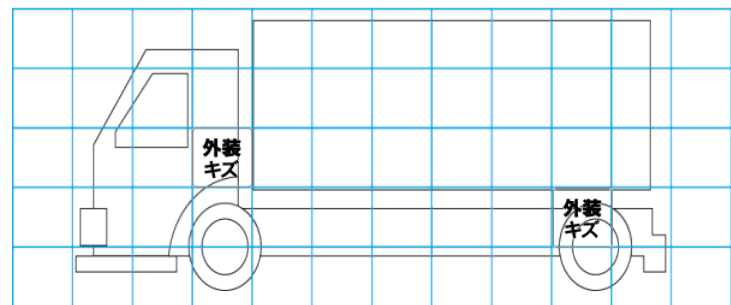
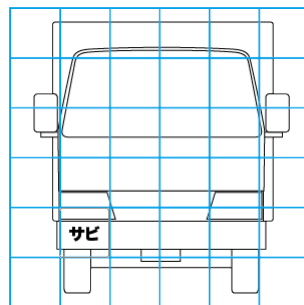
エンジン			電装関係			キャビン		
点検項目	結果	状態	点検項目	結果	状態	点検項目	結果	状態
異音	◎		エアコン	◎		シート	○	破れ、擦れ
オイル混入	◎		スターター	◎		ヘッドライト	◎	H I D
オイル漏れ	○	ロッカーケースにじみ	オルタネーター	◎		ウィンカー	◎	
水混入	◎		P/W (運転席)	◎		ワイパー	◎	
水漏れ	◎		P/W (助手席)	◎		ミラー	◎	
燃料漏れ	◎		坂道発進装置	/		走行関係		
排気	◎		異常ランプ	◎		点検項目	結果	状態
マフラー	◎		オーディオ	◎		リーフサス	◎	
ターボ	◎		バックカメラ	/		エアサス	/	
冷却水吹返	◎		電格ミラー	◎		パワステ	◎	
ミッション			ETC	/		ハンドル	◎	
点検項目	結果	状態	タコグラフ	/		燃料タンク	◎	スチール 70L
ギア鳴き	◎		上物仕様			点検項目	結果	状態
ギア抜け	◎		点検項目	結果	状態	異音	◎	
クラッチ	/		床材質	/	アルミ 縞板	オイル漏れ	◎	
異音	◎					デフロック	/	
オイル漏れ	◎							
リターダ	/							

特記事項 エンジンキー3本、ボデーキー4本、自動キャブチルト
記録簿 有○

タイヤ残量				タイヤサイズ			
単位: mm							
7	9			225/80R17.5	225/80R17.5		
-	-			-	-		
7	9	10	7	225/80R17.5	225/80R17.5	225/80R17.5	225/80R17.5
-	-	-	-	-	-	-	-
スペア	-	13		スペア	-	225/80R17.5	
素材: スチール				備考:			

上物仕様			
上物名	メーカー	型式「製造番号」	年式
水槽付消防ポンプ自動車	モリタ	MT-15-3 「P02000747」	平成23年
【備考】水 I-B型 届出番号:P1821718 ポンプ級別:A-2 ポンプ型式/製造番号:ME-5/F08271-B 水槽容量:1500L ホースカー付き エンジン積算時間:2858.6h			
【備考】			
【備考】			

外装状態			
キャブコーション	フレーム番号	フレームのさび	飛石
有	確認済	小	無



【外装】					【ボデー内】					
外装キズ	外装へこみ	うき	曲がり	サビ	補修跡	割れ	庫内キズ	庫内へこみ	庫内穴あき	床汚れ