

| 車両情報 | | | | |
|-----------|-------------|-------------|-------|---|
| 車名 | 初年度登録 | 型式 | 形状 | 車台番号 |
| 日野 | 平成20年10月 | BKG-FN1AWXA | 幌ウイング | FN1AWX-10964 |
| 走行 | 馬力 | シフト | ブレーキ | ボディ内寸 |
| 268,708km | 320PS/235KW | M/T 7速 | エア | 長: 9,960 mm 幅: 2,390 mm 高: 2,470 mm 門高: mm |

◎: 良好 ○: 通常走行問題なし △: 要修理 /: 装備無し ※あくまでも当社判断基準によるものです

| エンジン | | | 電装関係 | | | キャビン | | |
|-------|----|----|-----------|----|----|--------|----|------------------|
| 点検項目 | 結果 | 状態 | 点検項目 | 結果 | 状態 | 点検項目 | 結果 | 状態 |
| 異音 | ◎ | | エアコン | ◎ | | シート | ○ | へたり、擦れ 座面取付外れ |
| オイル混入 | ◎ | | スターター | ◎ | | ヘッドライト | ◎ | HID |
| オイル漏れ | ◎ | | オルタネーター | ◎ | | ウィンカー | ◎ | |
| 水混入 | ◎ | | P/W (運転席) | / | | ワイパー | ◎ | |
| 水漏れ | ◎ | | P/W (助手席) | ◎ | | ミラー | ◎ | |
| 燃料漏れ | ◎ | | 坂道発進装置 | ◎ | | | | |
| 排気 | ◎ | | 異常ランプ | ◎ | | 走行関係 | | |
| マフラー | ◎ | | オーディオ | ◎ | | 点検項目 | 結果 | 状態 |
| ターボ | ◎ | | バックカメラ | / | | リーフサス | ◎ | |
| 冷却水吹返 | ◎ | | 電格ミラー | ◎ | | エアサス | / | |
| ミッション | | | 上物仕様 | | | パワステ | ◎ | |
| 点検項目 | 結果 | 状態 | 点検項目 | 結果 | 状態 | ハンドル | ○ | 擦れ |
| ギア鳴き | ◎ | | 床材質 | / | 木材 | 燃料タンク | ◎ | スチール 300L |
| ギア抜け | ◎ | | | | | デフ | | |
| クラッチ | ◎ | | | | | 点検項目 | 結果 | 状態 |
| 異音 | ◎ | | | | | 異音 | ◎ | |
| オイル漏れ | ◎ | | | | | オイル漏れ | ◎ | |
| リターダ | / | | | | | デフロック | / | |

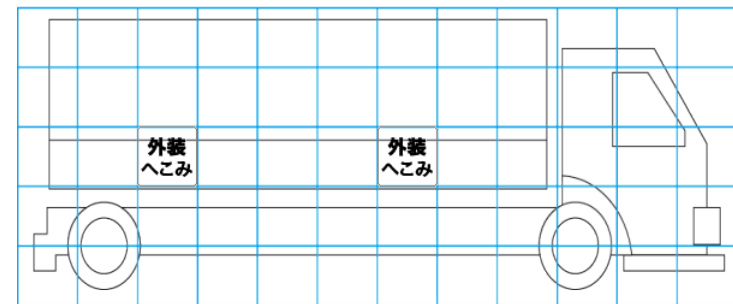
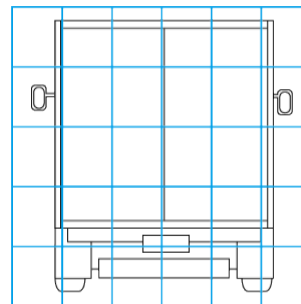
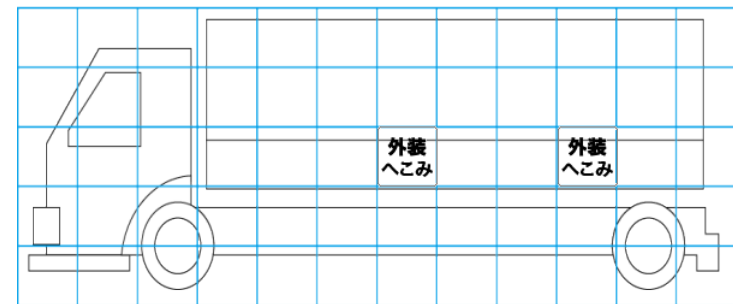
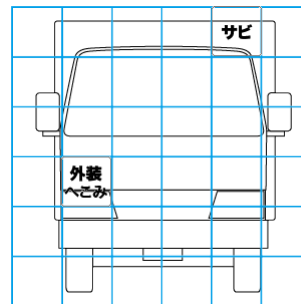
特記事項 エンジンキー2本、燃料タンクキー2本

記録簿 有 (H21/1~R6/7)

| タイヤ残量 | | | | タイヤサイズ | | | |
|----------|---|---|---|------------|------------|------------|------------|
| 単位: mm | | | | | | | |
| 8 | 9 | | | 11/70R22.5 | 11/70R22.5 | | |
| 9 | 7 | | | 11/70R22.5 | 11/70R22.5 | | |
| 8 | 7 | 7 | 7 | 11/70R22.5 | 11/70R22.5 | 11/70R22.5 | 11/70R22.5 |
| - | - | - | - | - | - | - | - |
| スペア | 8 | - | | スペア | 11/70R22.5 | - | |
| 素材: スチール | | | | 備考: | | | |

| 上物仕様 | | | |
|---|---------|-------------------|---------|
| 上物名 | メーカー | 型式「製造番号」 | 年式 |
| 幌ウイング | トランテックス | 0809 「4KT3116」 | 平成20年9月 |
| 【備考】 幌ウイング、オーバーハング左右足掛けステップ、床板腐食有り、荷箱前側雨漏れ跡有り | | | |
| 【備考】 | | | |
| 【備考】 | | | |

| 外装状態 | | | |
|----------|--------|---------|----|
| キャブコーション | フレーム番号 | フレームのさび | 飛石 |
| 有 | 確認済 | 小 | 無 |



【外装】

【ボデー内】

| | | | | | | | | | | |
|------|-------|----|-----|----|-----|----|------|-------|-------|-----|
| 外装キズ | 外装へこみ | うき | 曲がり | サビ | 補修跡 | 割れ | 庫内キズ | 庫内へこみ | 庫内穴あき | 床汚れ |
|------|-------|----|-----|----|-----|----|------|-------|-------|-----|