

車両情報				
車名	初年度登録	型式	形状	車台番号
日野	平成20年10月	BKG-FN1AWXA	幌ウイング	FN1AWX-10957
走行	馬力	シフト	ブレーキ	ボディ内寸
507.421km	320PS/235KW	M/T 7速	エア	長: 9,960 mm 幅: 2,390 mm 高: 2,470 mm 門高: mm

◎: 良好 ○: 通常走行問題なし △: 要修理 /: 装備無し ※あくまでも当社判断基準によるものです

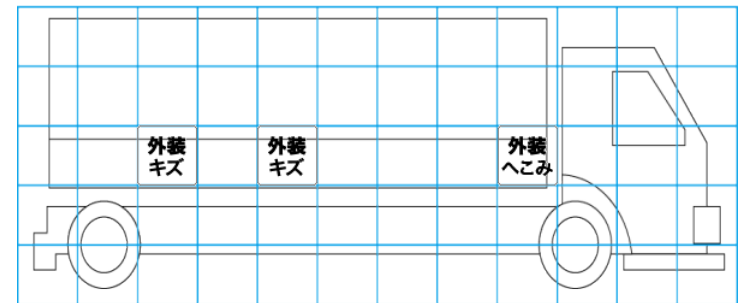
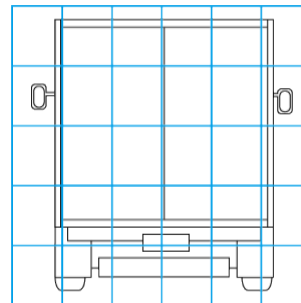
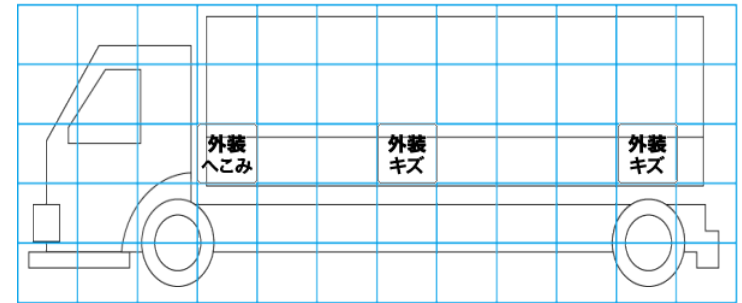
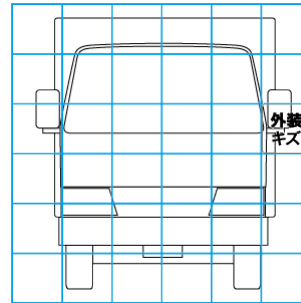
エンジン			電装関係			キャビン		
点検項目	結果	状態	点検項目	結果	状態	点検項目	結果	状態
異音	◎		エアコン	◎		シート	○	へたり、タバコ穴、擦れ
オイル混入	◎		スターター	◎		ヘッドライト	◎	HID
オイル漏れ	◎		オルタネーター	◎		ウィンカー	◎	
水混入	◎		P/W(運転席)	/		ワイパー	◎	
水漏れ	◎		P/W(助手席)	◎		ミラー	○	鏡面劣化
燃料漏れ	◎		坂道発進装置	◎		走行関係 点検項目 結果 状態 リーフサス ◎ エアサス / パワステ ◎ ハンドル ○ 擦れ、エグレ 燃料タンク ◎ スチール 300L		
排気	◎		異常ランプ	◎				
マフラー	◎		オーディオ	◎		点検項目 結果 状態 異音 ◎ オイル漏れ ◎ デフロック /		
ターボ	◎		バックカメラ	/		上物仕様 点検項目 結果 状態 床材質 / 木材		
冷却水吹返	◎		電格ミラー	◎				
ミッション								
点検項目	結果	状態						
ギア鳴き	◎							
ギア抜け	◎							
クラッチ	◎							
異音	◎							
オイル漏れ	◎							
リターダ	/							

特記事項 エンジンキー2本、燃料タンクキー2本
記録簿 有 (H21/9~R6/7)

タイヤ残量				タイヤサイズ			
単位: mm							
6	5			11/70R22.5	11/70R22.5		
5	5			11/70R22.5	11/70R22.5		
10	8	6	7	11/70R22.5	11/70R22.5	11/70R22.5	11/70R22.5
-	-	-	-	-	-	-	-
スペア	5	-		スペア	11/70R22.5	-	-
素材: スチール				備考:			

上物仕様			
上物名	メーカー	型式「製造番号」	年式
幌ウイング	トランテックス	0809 「4KT3114」	平成20年8月
【備考】 幌ウイング、オーバーハング左右足掛けステップ、床板腐食有り、荷箱前側雨漏れ跡有り			
【備考】			
【備考】			

外装状態			
キャブコーション	フレーム番号	フレームのさび	飛石
有	確認済	小	飛石有(リペア不可)



【外装】					【ボデー内】					
外装キズ	外装へこみ	うき	曲がり	サビ	補修跡	割れ	庫内キズ	庫内へこみ	庫内穴あき	床汚れ