

車両情報				
車名	初年度登録	型式	形状	車台番号
いすゞ	令和 4年12月	2RG-FRR90T2	アルミ平	FRR90-7185638
走行	馬力	シフト	ブレーキ	ボディ内寸
1,650km	210PS/154KW	M/T 6速	エア	長: 6,190 mm 幅: 2,350 mm 高: 590 mm 門高: mm

◎:良好 ○:通常走行問題なし △:要修理 /:装備無し ※あくまでも当社判断基準によるものです

エンジン			電装関係			キャビン		
点検項目	結果	状態	点検項目	結果	状態	点検項目	結果	状態
異音	◎		エアコン	◎		シート	◎	
オイル混入	◎		スターター	◎		ヘッドライト	◎	LED
オイル漏れ	◎		オルタネーター	◎		ウィンカー	◎	
水混入	◎		P/W(運転席)	◎		ワイパー	◎	
水漏れ	◎		P/W(助手席)	◎		ミラー	◎	
燃料漏れ	◎		坂道発進装置	◎				
排気	◎		異常ランプ	◎		走行関係		
マフラー	◎		オーディオ	◎		点検項目	結果	状態
ターボ	◎		バックカメラ	◎	カラー	リーフサス	◎	
冷却水吹返	◎		電格ミラー	◎		エアサス	◎	リヤエアサス
			ETC	◎	標準	パワステ	◎	
			タコグラフ	/		ハンドル	◎	
			上物仕様			燃料タンク	◎	スチール 200L
			点検項目	結果	状態	デフ		
			床材質	/	木材	点検項目	結果	状態
						異音	◎	
						オイル漏れ	◎	
						デフロック	/	

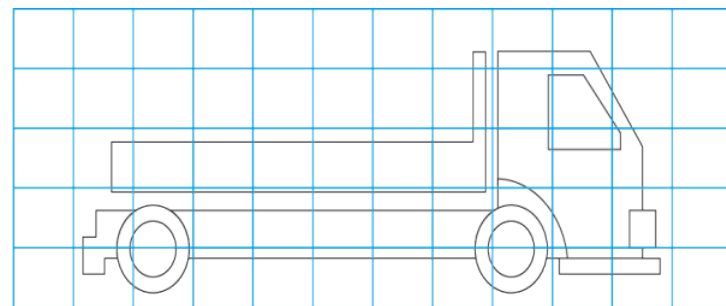
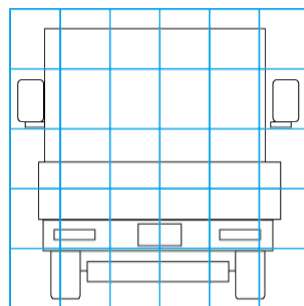
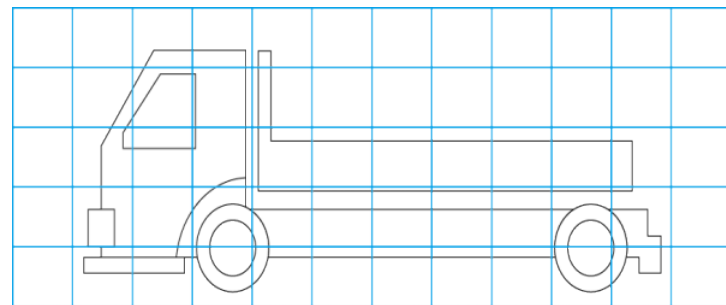
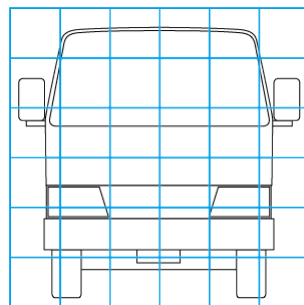
特記事項 エンジンキー3本(内、キーレス付1本)
記録簿 無○

タイヤ残量			
単位: mm			
13	13		
—	—		
13	13	13	13
—	—	—	—
スベア		13	—

タイヤサイズ			
	225/90R17.5	225/90R17.5	
	—	—	
225/90R17.5	225/90R17.5	225/90R17.5	225/90R17.5
—	—	—	—
スベア		225/90R17.5	—
素材: スチール		備考:	

上物仕様			
上物名	メーカー	型式「製造番号」	年式
アルミ平	パプコ	4664「38」	令和 4年
【備考】 煽り3方開 セイコーラック1対 ロープフック サイド14対/リヤ3ヶ所 床フック8対 シート張り用支柱1本			
【備考】			
【備考】			

外装状態			
キャブコーション	フレーム番号	フレームのさび	飛石
有	確認済	無	無



【外装】					【ボデー内】					
外装キズ	外装へこみ	うき	曲がり	サビ	補修跡	割れ	庫内キズ	庫内へこみ	庫内穴あき	床汚れ