

車両情報				
車名	初年度登録	型式	形状	車台番号
日野	令和 5年3月	2RG-XZU655M	冷凍バン	XZU655-0016958
走行	馬力	シフト	ブレーキ	ボディ内寸
800km	150PS/110KW	M/T 6速	ハキューム	長: 4,300 mm 幅: 1,680 mm 高: 1,860 mm 門高: 1,850 mm

◎: 良好 ○: 通常走行問題なし △: 要修理 /: 装備無し ※あくまでも当社判断基準によるものです

エンジン			電装関係			キャビン		
点検項目	結果	状態	点検項目	結果	状態	点検項目	結果	状態
異音	◎		エアコン	◎		シート	◎	
オイル混入	◎		スターター	◎		ヘッドライト	◎ LED	
オイル漏れ	◎		オルタネーター	◎		ウィンカー	◎	
水混入	◎		P/W (運転席)	◎		ワイパー	◎	
水漏れ	◎		P/W (助手席)	◎		ミラー	◎	
燃料漏れ	◎		坂道発進装置	◎				
排気	◎		異常ランプ	◎		走行関係		
マフラー	◎		オーディオ	◎		点検項目	結果	状態
ターボ	◎		バックカメラ	◎ カラー		リーフサス	◎	
冷却水吹返	◎		電格ミラー	◎		エアサス	/	
			ETC	/		パワステ	◎	
			タコグラフ	/		ハンドル	◎	
						燃料タンク	◎	スチール 100L
ミッション			上物仕様			デフ		
点検項目	結果	状態	点検項目	結果	状態	点検項目	結果	状態
ギア鳴き	◎		床材質	/	アルミ システムフロア	異音	◎	
ギア抜け	◎					オイル漏れ	◎	
クラッチ	◎					デフロック	/	
異音	◎							
オイル漏れ	◎							
リターダ	/							

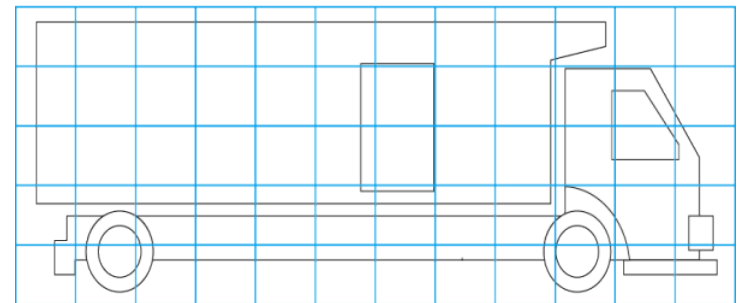
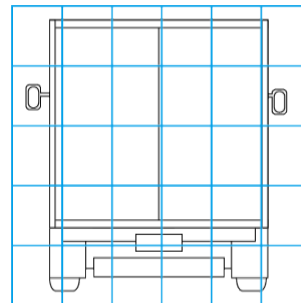
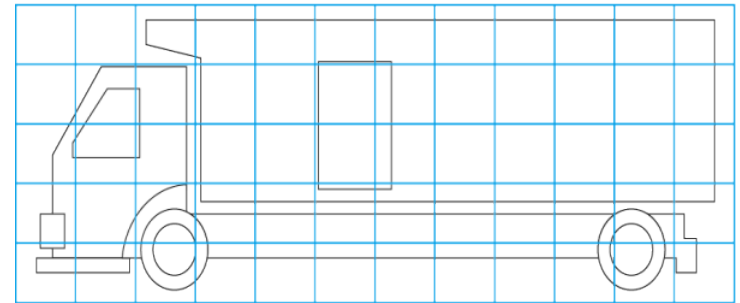
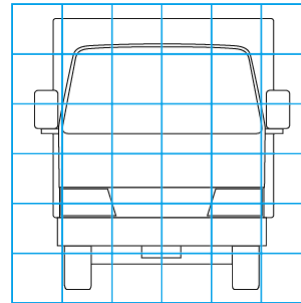
**特記事項** アイドリングストップ付き。  
エンジンキー3本。ボディキー2本。  
**記録簿** 無()

タイヤ残量				タイヤサイズ			
単位: mm							
7	7			205/70R17.5	205/70R17.5		
-	-			-	-		
7	7	7	7	205/70R17.5	205/70R17.5	205/70R17.5	205/70R17.5
-	-	-	-	-	-	-	-
スペア	7	-		スペア	205/70R17.5	-	

素材: スチール 備考:

上物仕様			
上物名	メーカー	型式「製造番号」	年式
冷凍バン	東プレ	「F223279」	令和 5年2月
【備考】 断熱サド 75mm。リヤ75mm。ラッシングレール2段。左サイド扉スライド式。庫内灯2ケ。水抜き穴前方1対。90度ストッパー。			
冷凍機/直結 (スタンバイ付)	東プレ	XV32LSCRA0-P 「F223279」	令和 5年2月
【備考】 -30℃設定 +5.5℃ → -20.0℃ (1h) 確認。スタンバイケーブル付。加温装置付き。稼働時間4h。			
【備考】			

外装状態			
キャブコーション	フレーム番号	フレームのさび	飛石
有	確認済	無	無



【外装】					【ボデー内】					
外装キズ	外装へこみ	うき	曲がり	サビ	補修跡	割れ	庫内キズ	庫内へこみ	庫内穴あき	床汚れ