

車両情報				
車名	初年度登録	型式	形状	車台番号
日野	令和 5年5月	2RG-XZU655M	冷凍バン	XZU655-0016995
走行	馬力	シフト	ブレーキ	ボディ内寸
786km	150PS/110KW	M/T 6速	ハキューム	長: 4,300 mm 幅: 1,680 mm 高: 1,860 mm 門高: 1,850 mm

◎: 良好 ○: 通常走行問題なし △: 要修理 /: 装備無し ※あくまでも当社判断基準によるものです

エンジン		
点検項目	結果	状態
異音	◎	
オイル混入	◎	
オイル漏れ	◎	
水混入	◎	
水漏れ	◎	
燃料漏れ	◎	
排気	◎	
マフラー	◎	
ターボ	◎	
冷却水吹返	◎	
ミッション		
点検項目	結果	状態
ギア鳴き	◎	
ギア抜け	◎	
クラッチ	◎	
異音	◎	
オイル漏れ	◎	
リターダ	/	

電装関係		
点検項目	結果	状態
エアコン	◎	
スターター	◎	
オルタネーター	◎	
P/W (運転席)	◎	
P/W (助手席)	◎	
坂道発進装置	◎	
異常ランプ	◎	
オーディオ	◎	
バックカメラ	◎	カラー
電格ミラー	◎	
ETC	/	
タコグラフ	/	
上物仕様		
点検項目	結果	状態
床材質	/	アルミシステムフロア

キャビン		
点検項目	結果	状態
シート	◎	
ヘッドライト	◎	
ウィンカー	◎	
ワイパー	◎	
ミラー	◎	
走行関係		
点検項目	結果	状態
リーフサス	◎	
エアサス	/	
パワステ	◎	
ハンドル	◎	
燃料タンク	◎	スチール100L
デフ		
点検項目	結果	状態
異音	◎	
オイル漏れ	◎	
デフロック	/	

特記事項 アイドリングストップ付き。
エンジンキー3本。ボディキー2本。
記録簿 無()

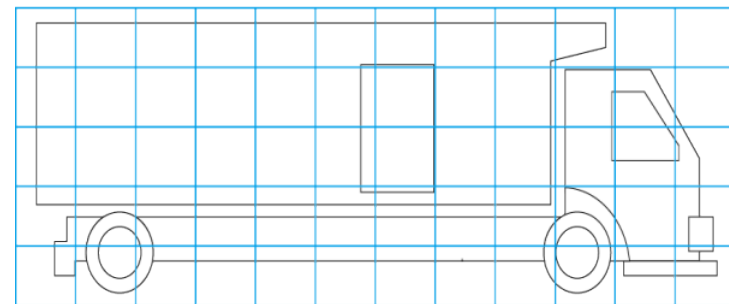
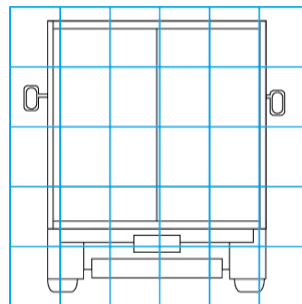
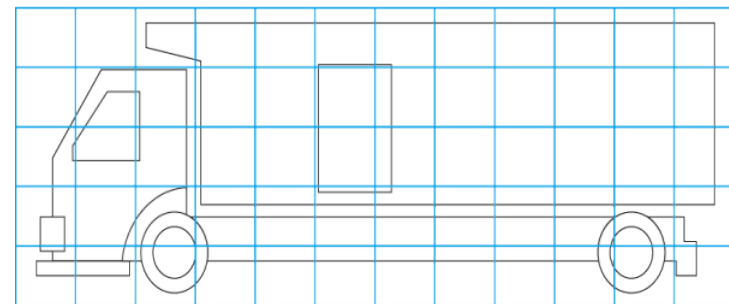
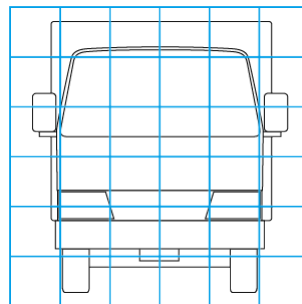
タイヤ残量			
単位: mm			
8	8		
-	-		
8	8	8	8
-	-	-	-
スペア	8	-	

タイヤサイズ			
195/85R16	195/85R16		
-	-		
195/85R16	195/85R16	195/85R16	195/85R16
-	-	-	-
スペア	195/85R16	-	

素材: スチール 備考:

上物仕様			
上物名	メーカー	型式「製造番号」	年式
冷凍バン	東プレ	「F223298」	令和 5年3月
【備考】 断熱サド 75mm。巾75mm。ラッシングレール2段。左サイド扉スライド式。庫内灯2ケ。水抜き穴前方1対。90度ストッパー。			
冷凍機/直結 (スタンバイ付)	東プレ	XV32LSCRA0-P 「F223298」	令和 5年3月
【備考】 -30℃設定 +5.5℃ → -20.0℃ (1h) 確認。スタンバイケーブル付。加温装置付き。稼働時間4h。			
格納ゲート	新明和工業	RAK10-6494N 「S2302003638」	令和 5年
【備考】 PG寸法: 全長1,170mm。全幅1780mm。有効長: 1,010mm。有効幅1,710mm。ラジコン付。庫内リモコン付。最大荷重1,000kg。			

外装状態			
キャブコーション	フレーム番号	フレームのさび	飛石
有	確認済	無	無



【外装】

【ボデー内】

外装キズ	外装へこみ	うき	曲がり	サビ	補修跡	割れ	庫内キズ	庫内へこみ	庫内穴あき	床汚れ
------	-------	----	-----	----	-----	----	------	-------	-------	-----