

車両情報				
車名	初年度登録	型式	形状	車台番号
いすゞ	平成26年9月	TKG-NKR85AR	クレーン付平	NKR85-7040044
走行	馬力	シフト	ブレーキ	ボディ内寸
138,222km	150PS/110KW	M/T 6速	ハキューム	長: 3,720 mm 幅: 1,800 mm 高: 390 mm 門高: mm

◎:良好 ○:通常走行問題なし △:要修理 /:装備無し ※あくまでも当社判断基準によるものです

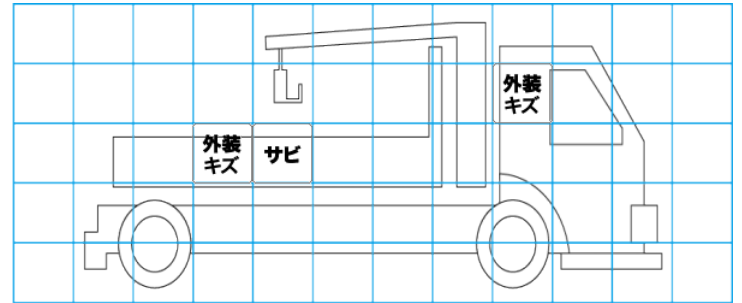
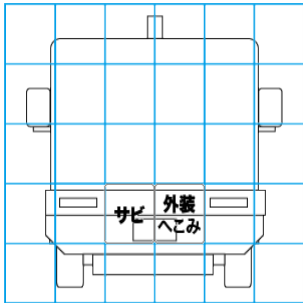
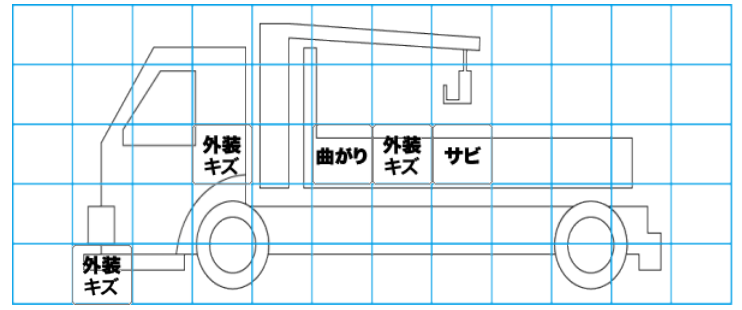
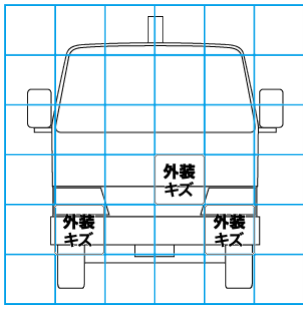
エンジン			電装関係			キャビン		
点検項目	結果	状態	点検項目	結果	状態	点検項目	結果	状態
異音	◎		エアコン	◎		シート	◎	ビニールカバー付き。
オイル混入	◎		スターター	◎		ヘッドライト	◎	ハロゲン
オイル漏れ	○	ロッカーケース ミッション継ぎ目付近 滲み	オルタネーター	◎		ウィンカー	◎	
水混入	◎		P/W (運転席)	◎		ワイパー	◎	
水漏れ	◎		P/W (助手席)	◎		ミラー	○	左右カバーキズ
燃料漏れ	◎		坂道発進装置	◎				
排気	◎		異常ランプ	◎		走行関係		
マフラー	◎		オーディオ	◎		点検項目	結果	状態
ターボ	◎		バックカメラ	/		リーフサス	◎	
冷却水吹返	◎		電格ミラー	◎		エアサス	/	
			ETC	◎	標準	パワステ	◎	
			タコグラフ	/		ハンドル	○	擦れ
			上物仕様			燃料タンク	◎	スチール 100L
			点検項目	結果	状態	デフ		
			床材質	/	鉄板	点検項目	結果	状態
						異音	◎	
						オイル漏れ	◎	
						デフロック	/	

特記事項 ドアロック付きリモコンエンジンキー1本、エンジンキー1本
記録簿 有 (H27/9~R6/4)

タイヤ残量				タイヤサイズ			
単位: mm							
4	6			205/85R16	205/85R16		
-	-			-	-		
6	6	6	6	205/85R16	205/85R16	205/85R16	205/85R16
-	-	-	-	-	-	-	-
スペア	7	-		スペア	205/85R16	-	-
素材: スチール				備考:			

上物仕様			
上物名	メーカー	型式「製造番号」	年式
アルミ平	完成車	「00317110」	
【備考】3方開、ローブ穴3対、ローブフック8対、リアローブフック3ヶ、床面錆、前立て内張り錆有。			
クレーン	タダノ	TM-2E264HR 「LA2424」	平成26年8月
【備考】4段ブーム、2.63t吊り、標準アウトリガー、フックイン、敷板1対、ラジコン			
【備考】			

外装状態			
キャブコーション	フレーム番号	フレームのさび	飛石
有	確認済	無	点傷有



【外装】					【ボデー内】					
外装キズ	外装へこみ	うき	曲がり	サビ	補修跡	割れ	庫内キズ	庫内へこみ	庫内穴あき	床汚れ