

車両情報				
車名	初年度登録	型式	形状	車台番号
UDトラックス	令和 1年5月	2PG-CD5CL	アルミ平	JNCMB02C4KU040445
走行	馬力	シフト	ブレーキ	ボディ内寸
447,875km	390PS/287KW	A/T エスコット 12速	エア	長: 9,610 mm 幅: 2,350 mm 高: 730 mm 門高: mm

◎: 良好 ○: 通常走行問題なし △: 要修理 /: 装備無し ※あくまでも当社判断基準によるものです

エンジン		
点検項目	結果	状態
異音	◎	
オイル混入	◎	
オイル漏れ	○	ロッカーケース 滲み
水混入	◎	
水漏れ	◎	
燃料漏れ	◎	
排気	◎	
マフラー	◎	
ターボ	◎	
冷却水吹返	◎	

ミッション		
点検項目	結果	状態
ギア鳴き	◎	
ギア抜け	◎	
クラッチ	/	
異音	◎	
オイル漏れ	◎	
リターダ	/	

電装関係		
点検項目	結果	状態
エアコン	◎	
スターター	◎	
オルタネーター	◎	
P/W (運転席)	◎	
P/W (助手席)	◎	
坂道発進装置	◎	
異常ランプ	◎	
オーディオ	◎	
バックカメラ	/	
電格ミラー	◎	
ETC	◎	2.0
タコグラフ	◎	アナログ

上物仕様		
点検項目	結果	状態
床材質	/	木材

キャビン		
点検項目	結果	状態
シート	○	汚れ
ヘッドライト	◎	LED
ウィンカー	◎	
ワイパー	◎	
ミラー	○	左ミラーキャップ割れ

走行関係		
点検項目	結果	状態
リーフサス	◎	
エアサス	/	
パワステ	◎	
ハンドル	○	擦れ
燃料タンク	◎	スチール 300L 300L

デフ		
点検項目	結果	状態
異音	◎	
オイル漏れ	◎	
デフロック	/	

**特記事項** キャブ内 傷・汚れ有り  
 エンジンキー2本 キーレスリモコン1個 燃料タンクキー1本 AdBlueタンクキー1本  
**記録簿** 有 (R4/11~R6/8)

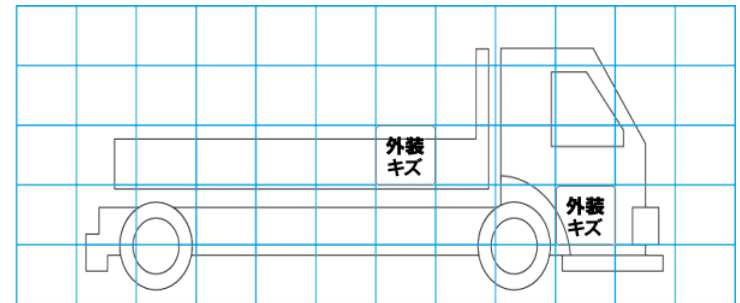
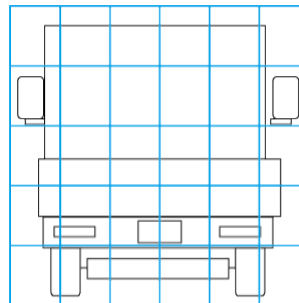
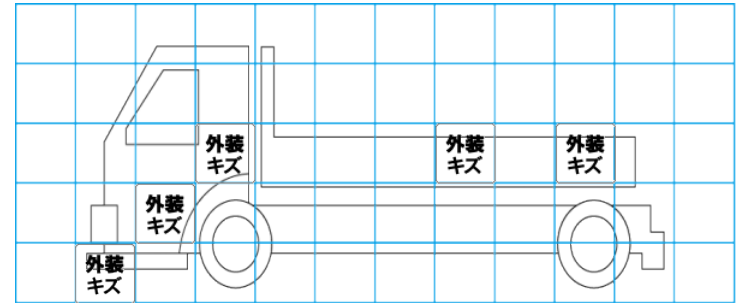
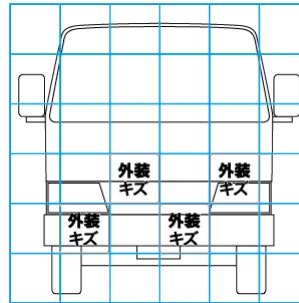
タイヤ残量			
単位: mm			
4	5		
—	—		
5	5	3	4
3	3	3	4
スペア	15	—	

タイヤサイズ			
	295/80R22.5	295/80R22.5	
	—	—	
295/80R22.5	295/80R22.5	295/80R22.5	295/80R22.5
295/80R22.5	295/80R22.5	295/80R22.5	295/80R22.5
スペア	295/80R22.5	—	

素材: スチール 備考:

上物仕様			
上物名	メーカー	型式「製造番号」	年式
アルミ平	㈱ヤハタ	「1902-B-7112」	令和 1年
【備考】 煽り3方開 セイコーラック2対 ロープフック サイド27対/リヤ7ヶ所 床フック11対 シート張り用支柱穴1ヶ所			
【備考】			
【備考】			

外装状態			
キャブコーション	フレーム番号	フレームのさび	飛石
有	確認済	小	点傷有



【外装】				【ボデー内】						
外装キズ	外装へこみ	うき	曲がり	サビ	補修跡	割れ	庫内キズ	庫内へこみ	庫内穴あき	床汚れ