

車両情報				
車名	初年度登録	型式	形状	車台番号
いすゞ	令和 2年8月	2PG-CXZ77CT	ダンプ	CXZ77CT-7004371
走行	馬力	シフト	ブレーキ	ボディ内寸
139,139km	380PS/279KW	M/T 7速	エア	長: 5,080 mm 幅: 2,190 mm 高: 790 mm 門高: mm

◎: 良好 ○: 通常走行問題なし △: 要修理 /: 装備無し ※あくまでも当社判断基準によるものです

エンジン

点検項目	結果	状態
異音	◎	
オイル混入	◎	
オイル漏れ	◎	
水混入	◎	
水漏れ	◎	
燃料漏れ	◎	
排気	◎	
マフラー	◎	
ターボ	◎	
冷却水吹返	◎	
ミッション		
点検項目	結果	状態
ギア鳴き	◎	
ギア抜け	◎	
クラッチ	◎	
異音	◎	
オイル漏れ	◎	
リターダ	/	

電装関係

点検項目	結果	状態
エアコン	△	冷えない
スターター	◎	
オルタネーター	◎	
P/W (運転席)	◎	
P/W (助手席)	◎	
坂道発進装置	◎	
異常ランプ	◎	
オーディオ	◎	
バックカメラ	◎	
電格ミラー	◎	
ETC	◎	2.0
タコグラフ	◎	アナログ、デジタル
上物仕様		
点検項目	結果	状態
床材質	/	鉄板

キャビン

点検項目	結果	状態
シート	○	破れ、汚れ
ヘッドライト	◎	LED
ウィンカー	◎	
ワイパー	◎	
ミラー	◎	

走行関係

点検項目	結果	状態
リーフサス	◎	
エアサス	/	
パワステ	◎	
ハンドル	○	擦れ
燃料タンク	◎	スチール 290L

デフ

点検項目	結果	状態
異音	◎	
オイル漏れ	◎	
デフロック	◎	

特記事項 エンジンキー1本
 リヤバンパー社外品 (車検不適合)
 記録簿 有 (R3/7、R4/8、R6/12)

タイヤ残量

単位: mm

4	5		
—	—		
5	5	5	5
3	4	3	3
スペア	—	—	

タイヤサイズ

11R22.5 14PR	11R22.5 14PR		
—	—		
11R22.5 16PR	11R22.5 16PR	11R22.5 16PR	11R22.5 16PR
11R22.5 14PR	11R22.5 16PR	11R22.5 16PR	11R22.5 16PR
スペア	—	—	

素材: スチール 備考: スペアタイヤ無し、スペアキャリア有り

上物仕様

上物名	メーカー	型式「製造番号」	年式
ダンプ	極東開発工業	DD10-761 「20U020120Y」	令和 2年

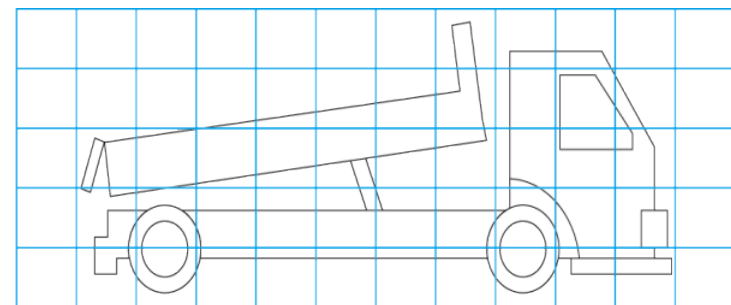
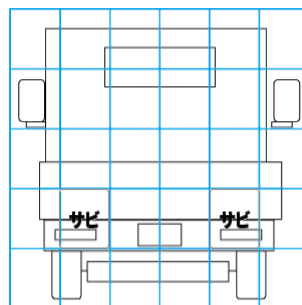
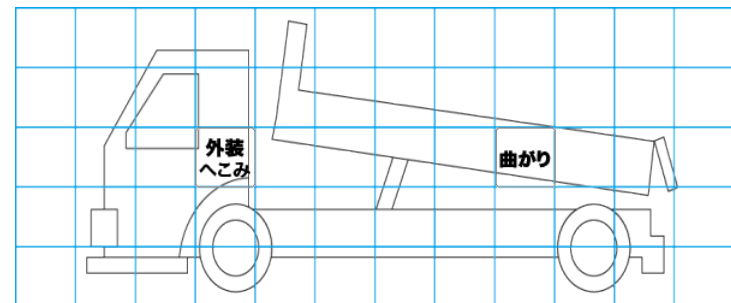
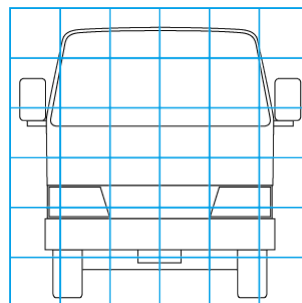
【備考】 電動コボレーン。前壁左右梯子。船底型。自重計。スコップ掛け。作業灯2ケ。

【備考】

【備考】

外装状態

キャブコーション	フレーム番号	フレームのさび	飛石
有	確認済	小	点傷有



【外装】

【ボデー内】

外装キズ	外装へこみ	うき	曲がり	サビ	補修跡	割れ	庫内キズ	庫内へこみ	庫内穴あき	床汚れ
------	-------	----	-----	----	-----	----	------	-------	-------	-----