

車両情報				
車名	初年度登録	型式	形状	車台番号
トレクス	令和 3年11月		コンテナ車	NCCTB32082-6810
走行	馬力	シフト	ブレーキ	ボディ内寸
				長: 6,800 mm 幅: 2,430 mm 高: mm 門高: mm

◎: 良好 ○: 通常走行問題なし △: 要修理 /: 装備無し ※あくまでも当社判断基準によるものです

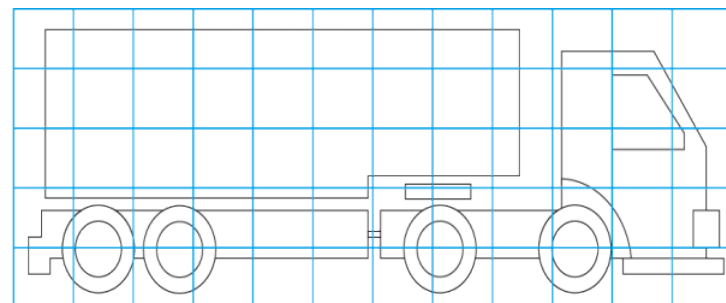
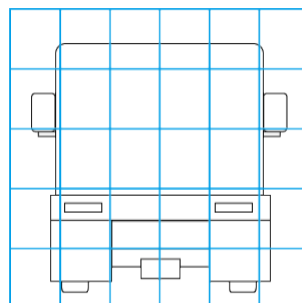
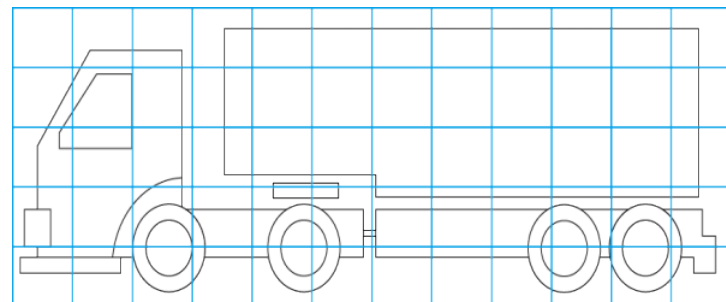
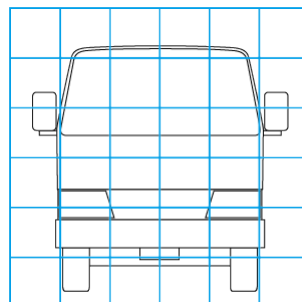
エンジン			電装関係			キャビン		
点検項目	結果	状態	点検項目	結果	状態	点検項目	結果	状態
異音	/		エアコン	/		シート	/	
オイル混入	/		スターター	/		ヘッドライト	/	
オイル漏れ	/		オルタネーター	/		ウィンカー	◎	
水混入	/		P/W (運転席)	/		ワイパー	/	
水漏れ	/		P/W (助手席)	/		ミラー	/	
燃料漏れ	/		坂道発進装置	/				
排気	/		異常ランプ	/				
マフラー	/		オーディオ	/		走行関係		
ターボ	/		バックカメラ	/		点検項目	結果	状態
冷却水吹返	/		電格ミラー	/		リーフサス	◎	
			ETC	/		エアサス	/	
			タコグラフ	/		パワステ	/	
						ハンドル	/	
						燃料タンク	/	
ミッション			上物仕様			デフ		
点検項目	結果	状態	点検項目	結果	状態	点検項目	結果	状態
ギア鳴き	/		床材質	/		異音	/	
ギア抜け	/					オイル漏れ	/	
クラッチ	/					デフロック	/	
異音	/							
オイル漏れ	/							
リターダ	/							

特記事項
記録簿 有 (R6/5)

タイヤ残量				タイヤサイズ			
単位: mm							
0	4	0	0	11R22.5 14PR	11R22.5 14PR	11R22.5 14PR	11R22.5 14PR
9	10	9	9	11R22.5 14PR	11R22.5 14PR	11R22.5 14PR	11R22.5 14PR
5	6	1	3	11R22.5 14PR	11R22.5 14PR	11R22.5 14PR	11R22.5 14PR
スベア				スベア			
素材: スチール				備考: スベアタイヤ無し			

上物仕様			
上物名	メーカー	型式「製造番号」	年式
コンテナ	日本トレクス	NCCTB32082 「NCCTB32082-6810」	令和 3年10月
【備考】 20フィート。ツイストロック2対。フェリーフック3対。			
【備考】			
【備考】			

外装状態			
キャブコーション	フレーム番号	フレームのさび	飛石
有	確認済	中	無



【外装】				【ボデー内】						
外装キズ	外装へこみ	うき	曲がり	サビ	補修跡	割れ	庫内キズ	庫内へこみ	庫内穴あき	床汚れ