

車両情報				
車名	初年度登録	型式	形状	車台番号
日野	令和 4年9月	2PG-FD2ABG	アルミウイング	FD2AB-129967-A
走行	馬力	シフト	ブレーキ	ボディ内寸
130,861km	240PS/177KW	M/T 6速	エア	長: 6,270 mm 幅: 2,400 mm 高: 2,420 mm 門高: 2,330 mm

◎: 良好 ○: 通常走行問題なし △: 要修理 /: 装備無し ※あくまでも当社判断基準によるものです

エンジン			電装関係			キャビン		
点検項目	結果	状態	点検項目	結果	状態	点検項目	結果	状態
異音	◎		エアコン	◎		シート	◎	カバー付き(運転席側破れ)
オイル混入	◎		スターター	◎		ヘッドライト	◎	LED
オイル漏れ	◎		オルタネーター	◎		ウィンカー	◎	
水混入	◎		P/W(運転席)	◎		ワイパー	◎	
水漏れ	◎		P/W(助手席)	◎		ミラー	◎	
燃料漏れ	◎		坂道発進装置	◎				
排気	◎		異常ランプ	◎		走行関係		
マフラー	◎		オーディオ	◎		点検項目	結果	状態
ターボ	◎		バックカメラ	◎	カラー	リーフサス	◎	
冷却水吹返	◎		電格ミラー	◎		エアサス	◎	
ミッション			ETC	◎	2.0	パワステ	◎	
点検項目	結果	状態	タコグラフ	◎	デジタル	ハンドル	◎	
ギア鳴き	◎		上物仕様			燃料タンク	◎	スチール 200L
ギア抜け	◎		点検項目	結果	状態	デフ		
クラッチ	○	残量少ない	床材質	/	木材	点検項目	結果	状態
異音	◎					異音	◎	
オイル漏れ	◎					オイル漏れ	◎	
リターダ	/					デフロック	/	

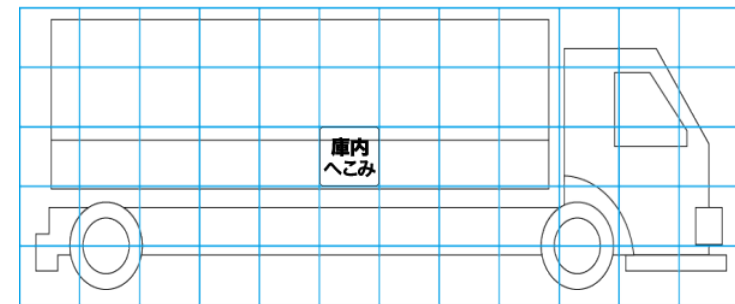
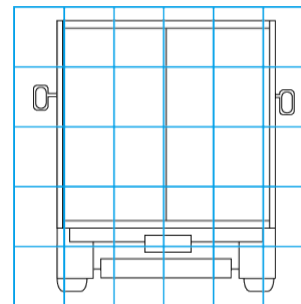
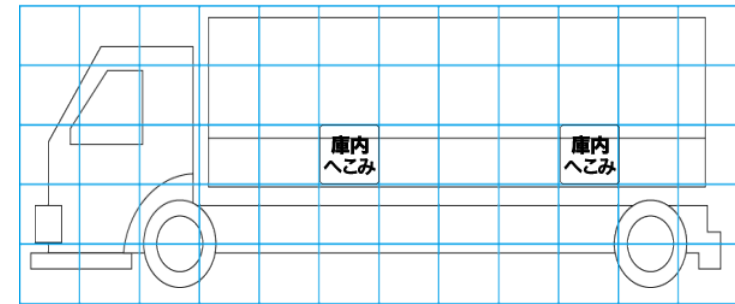
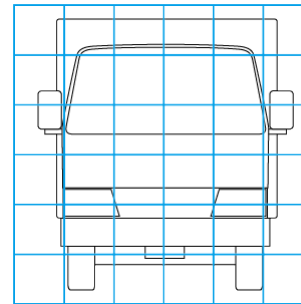
特記事項 エンジンキー3本、ボデーキー2本

記録簿 有 (R5/1~R6/12)

タイヤ残量				タイヤサイズ			
単位: mm							
9	9			225/80R17.5	225/80R17.5		
10	10	10	10	225/80R17.5	225/80R17.5	225/80R17.5	225/80R17.5
スペア	9			スペア	225/80R17.5		
素材: スチール				備考:			

上物仕様			
上物名	メーカー	型式「製造番号」	年式
アルミウイング	トランテックス	「W005J31」	令和 4年9月
【備考】 ラッシングレール2段、LED庫内灯3ヶ、引出しフック5対、庫内床キズ有、庫内煽りキズ・凹み有。			
パワーゲート/格納ゲート	トランテックス	TRAK10-6495D 「S2205006512」	令和 4年5月
【備考】 最大昇降質量1,000kg、全幅2,440mm、有効幅2,310mm、全長1,550mm、キャストスタッパー迄1,440mm、庫内リモコン・ラジコン付き。			

外装状態			
キャブコーション	フレーム番号	フレームのさび	飛石
有	確認済	無	点傷有



【外装】

外装キズ	外装へこみ	うき	曲がり	サビ	補修跡	割れ	庫内キズ	庫内へこみ	庫内穴あき	床汚れ
------	-------	----	-----	----	-----	----	------	-------	-------	-----

【ボデー内】