

車両情報				
車名	初年度登録	型式	形状	車台番号
三菱ふそう	平成26年9月	QKG-FU54VZ	アルミ平	FU54VZ-532498
走行	馬力	シフト	ブレーキ	ボディ内寸
407,276km	380PS/279KW	M/T 7速	エア	長: 9,650 mm 幅: 2,360 mm 高: 1,200 mm 門高: mm

◎: 良好 ○: 通常走行問題なし △: 要修理 /: 装備無し ※あくまでも当社判断基準によるものです

エンジン			電装関係			キャビン																																
点検項目	結果	状態	点検項目	結果	状態	点検項目	結果	状態																														
異音	◎		エアコン	◎		シート	○	破れ、へたり、汚れ																														
オイル混入	◎		スターター	◎		ヘッドライト	◎	HID																														
オイル漏れ	○	オイルパン オイル漏れ	オルタネーター	◎		ウィンカー	◎																															
水混入	◎		P/W (運転席)	◎		ワイパー	◎																															
水漏れ	◎		P/W (助手席)	◎		ミラー	◎																															
燃料漏れ	◎		坂道発進装置	◎		<table border="1"> <thead> <tr> <th colspan="3">走行関係</th> </tr> <tr> <th>点検項目</th> <th>結果</th> <th>状態</th> </tr> </thead> <tbody> <tr> <td>リーフサス</td> <td>◎</td> <td></td> </tr> <tr> <td>エアサス</td> <td>◎</td> <td>リヤエアサス</td> </tr> <tr> <td>パワステ</td> <td>◎</td> <td></td> </tr> <tr> <td>ハンドル</td> <td>○</td> <td>擦れ ハンドルカバー付き</td> </tr> <tr> <td>燃料タンク</td> <td>◎</td> <td>スチール 300L</td> </tr> </tbody> </table>			走行関係			点検項目	結果	状態	リーフサス	◎		エアサス	◎	リヤエアサス	パワステ	◎		ハンドル	○	擦れ ハンドルカバー付き	燃料タンク	◎	スチール 300L									
走行関係																																						
点検項目	結果	状態																																				
リーフサス	◎																																					
エアサス	◎	リヤエアサス																																				
パワステ	◎																																					
ハンドル	○	擦れ ハンドルカバー付き																																				
燃料タンク	◎	スチール 300L																																				
排気	◎		異常ランプ	△	注意カモニター点灯	点検項目	結果	状態																														
マフラー	◎		オーディオ	◎		異音	◎																															
ターボ	◎		バックカメラ	/		オイル漏れ	◎																															
冷却水吹返	◎		電格ミラー	◎		デフロック	/																															
<table border="1"> <thead> <tr> <th colspan="3">ミッション</th> </tr> <tr> <th>点検項目</th> <th>結果</th> <th>状態</th> </tr> </thead> <tbody> <tr> <td>ギア鳴き</td> <td>◎</td> <td></td> </tr> <tr> <td>ギア抜け</td> <td>◎</td> <td></td> </tr> <tr> <td>クラッチ</td> <td>◎</td> <td></td> </tr> <tr> <td>異音</td> <td>◎</td> <td></td> </tr> <tr> <td>オイル漏れ</td> <td>○</td> <td>リヤシール オイルしみ</td> </tr> <tr> <td>リターダ</td> <td>/</td> <td></td> </tr> </tbody> </table>			ミッション			点検項目	結果	状態	ギア鳴き	◎		ギア抜け	◎		クラッチ	◎		異音	◎		オイル漏れ	○	リヤシール オイルしみ	リターダ	/		<table border="1"> <thead> <tr> <th colspan="3">上物仕様</th> </tr> <tr> <th>点検項目</th> <th>結果</th> <th>状態</th> </tr> </thead> <tbody> <tr> <td>床材質</td> <td>/</td> <td>木材</td> </tr> </tbody> </table>			上物仕様			点検項目	結果	状態	床材質	/	木材
			ミッション																																			
点検項目	結果	状態																																				
ギア鳴き	◎																																					
ギア抜け	◎																																					
クラッチ	◎																																					
異音	◎																																					
オイル漏れ	○	リヤシール オイルしみ																																				
リターダ	/																																					
上物仕様																																						
点検項目	結果	状態																																				
床材質	/	木材																																				
<table border="1"> <thead> <tr> <th colspan="4">デフ</th> </tr> <tr> <th>点検項目</th> <th>結果</th> <th>状態</th> <th></th> </tr> </thead> <tbody> <tr> <td>異音</td> <td>◎</td> <td></td> <td></td> </tr> <tr> <td>オイル漏れ</td> <td>◎</td> <td></td> <td></td> </tr> <tr> <td>デフロック</td> <td>/</td> <td></td> <td></td> </tr> </tbody> </table>			デフ				点検項目	結果	状態		異音	◎			オイル漏れ	◎			デフロック	/																		
デフ																																						
点検項目	結果	状態																																				
異音	◎																																					
オイル漏れ	◎																																					
デフロック	/																																					

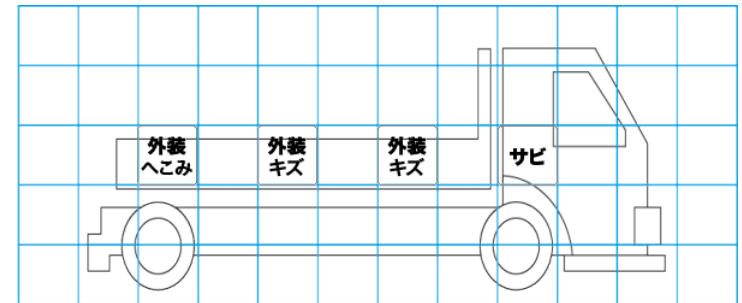
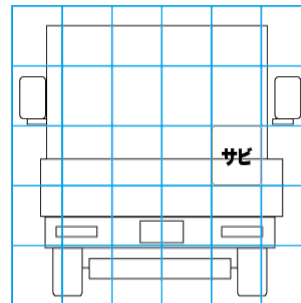
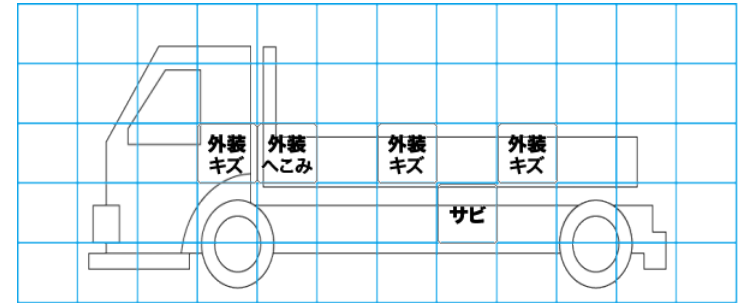
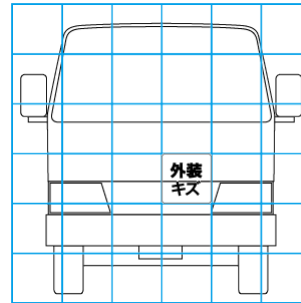
特記事項 エンジンキー2本、リモコンキー1本、燃料タンクキー1本、アドブルーキー1本
記録簿 無()

タイヤ残量				タイヤサイズ			
単位: mm							
12	11			275/80R22.5	275/80R22.5		
—	—			—	—		
10	10	10	10	275/80R22.5	275/80R22.5	275/80R22.5	275/80R22.5
7	6	6	6	275/80R22.5	275/80R22.5	275/80R22.5	275/80R22.5
スペア	9	—		スペア	295/80R22.5	—	

素材: アルミ 備考:

上物仕様			
上物名	メーカー	型式「製造番号」	年式
アルミ平	パブコ	「1494AK346」	平成26年9月
【備考】5方開、セイコーラック2対、ローブック25対、床フック6対、床板腐食穴空き有り			
【備考】			
【備考】			

外装状態			
キャブコーション	フレーム番号	フレームのさび	飛石
有	確認済	小	点傷有



【外装】				【ボデー内】									
外装キズ	外装へこみ	うき	曲がり	サビ	補修跡	割れ	庫内キズ	庫内へこみ	庫内穴あき	床汚れ			