

車両情報				
車名	初年度登録	型式	形状	車台番号
いすゞ	平成25年6月	QKG-CYM77A	土砂禁ダンプ	CYM77A-7000272
走行	馬力	シフト	ブレーキ	ボディ内寸
966,378km	380PS/279KW	M/T 7速	エア-	長: 7,600 mm 幅: 2,200 mm 高: 750 mm 門高: mm

◎:良好 ○:通常走行問題なし △:要修理 /:装備無し ※あくまでも当社判断基準によるものです

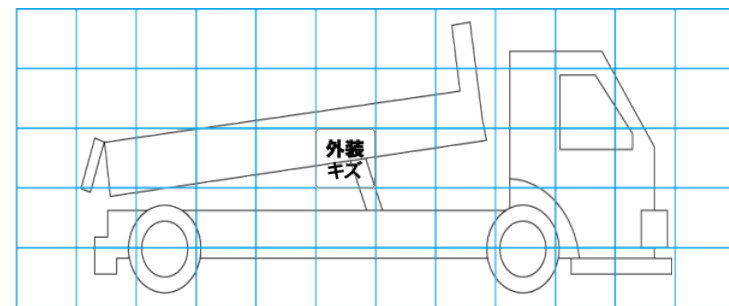
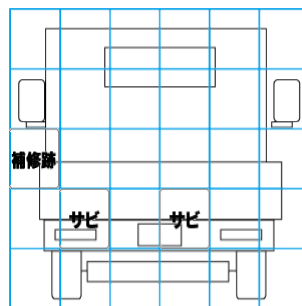
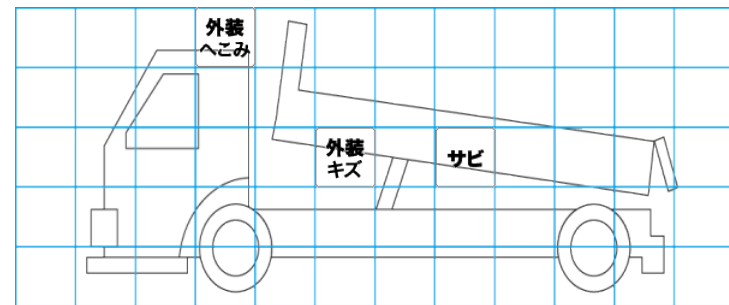
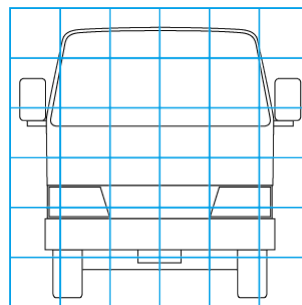
エンジン			電装関係			キャビン		
点検項目	結果	状態	点検項目	結果	状態	点検項目	結果	状態
異音	◎		エアコン	◎		シート	○	へたり、汚れ
オイル混入	◎		スターター	◎		ヘッドライト	◎	HID
オイル漏れ	○	クランクシール(フロント、リヤ)、オイルパン、フロントケースオイル漏れ	オルタネーター	◎		ウィンカー	◎	
水混入	◎		P/W(運転席)	◎		ワイパー	◎	
水漏れ	△	ヒーターコア無し、ホース直結	P/W(助手席)	◎		ミラー	◎	
燃料漏れ	◎		坂道発進装置	◎				
排気	◎		異常ランプ	◎		走行関係		
マフラー	◎		オーディオ	◎		点検項目	結果	状態
ターボ	◎		バックカメラ	/		リーフサス	◎	
冷却水吹返	◎		電格ミラー	◎		エアサス	/	
			ETC	/		パワステ	◎	
			タコグラフ	◎	アナログ	ハンドル	○	擦れ
			上物仕様			燃料タンク	◎	スチール 300L
			点検項目	結果	状態			
			床材質	/	鉄板	デフ		
						点検項目	結果	状態
			ミッション			異音	◎	
			点検項目	結果	状態	オイル漏れ	○	キャリア取付面
			ギア鳴き	◎		デフロック	/	
			ギア抜け	◎				
			クラッチ	◎				
			異音	◎				
			オイル漏れ	◎				
			リターダ	◎	永久磁石式			

特記事項 エンジンキー1本、リモコンキー1本、燃料タンクキー1本。  
記録簿 無○

タイヤ残量				タイヤサイズ			
単位: mm							
3	4			295/80R22.5	295/80R22.5		
—	—			—	—		
0	1	1	0	11R22.5 16PR	11R22.5 16PR	11R22.5 16PR	11R22.5 16PR
1	0	0	0	11R22.5 14PR	11R22.5 16PR	11R22.5 14PR	11R22.5 16PR
スベア	—	—		スベア	—	—	—
素材: スチール				備考:			

上物仕様			
上物名	メーカー	型式「製造番号」	年式
土砂禁ダンプ	極東開発工業	DD12-671G 「13U010202F」	平成25年6月
【備考】 船底型、電動天蓋(右開き)、前方梯子、密閉型、スコップ掛け			
【備考】			
【備考】			

外装状態			
キャブコーション	フレーム番号	フレームのさび	飛石
有	確認済	小	点傷有



【外装】

外装キズ	外装へこみ	うき	曲がり	サビ	補修跡	割れ	庫内キズ	庫内へこみ	庫内穴あき	床汚れ
------	-------	----	-----	----	-----	----	------	-------	-------	-----

【ボデー内】