

車両情報				
車名	初年度登録	型式	形状	車台番号
三菱ふそう	平成29年9月	QKG-FK62FZ	クレーン付平	FK62FZ-595221
走行	馬力	シフト	ブレーキ	ボディ内寸
195,640km	270PS/199KW	M/T 6速	エア	長: 5,510 mm 幅: 2,210 mm 高: 580 mm 門高: mm

◎: 良好 ○: 通常走行問題なし △: 要修理 /: 装備無し ※あくまでも当社判断基準によるものです

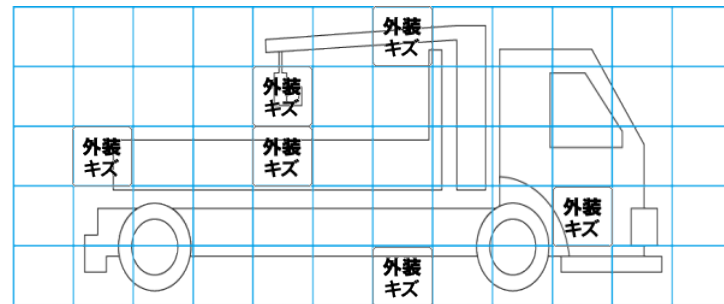
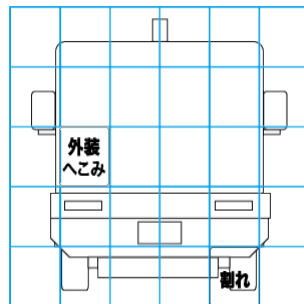
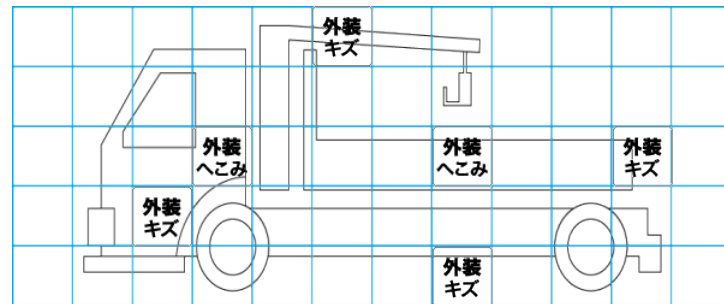
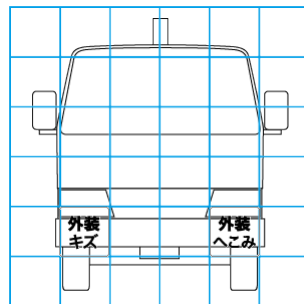
エンジン			電装関係			キャビン		
点検項目	結果	状態	点検項目	結果	状態	点検項目	結果	状態
異音	◎		エアコン	○	異音 フロアモーター	シート	○	タバコ穴、擦れ、 汚れ
オイル混入	◎		スターター	◎		ヘッドライト	◎	HID
オイル漏れ	◎		オルタネーター	◎		ウィンカー	◎	
水混入	◎		P/W (運転席)	◎		ワイパー	◎	
水漏れ	◎		P/W (助手席)	◎		ミラー	◎	
燃料漏れ	◎		坂道発進装置	◎		走行関係		
排気	◎		異常ランプ	◎		点検項目	結果	状態
マフラー	◎		オーディオ	○	音出ない	リーフサス	◎	
ターボ	◎		バックカメラ	◎	カラー	エアサス	/	
冷却水吹返	◎		電格ミラー	◎		パワステ	◎	
ミッション			上物仕様			デフ		
点検項目	結果	状態	点検項目	結果	状態	点検項目	結果	状態
ギア鳴き	◎		床材質	/	木材	異音	◎	
ギア抜け	◎		上物仕様			オイル漏れ	◎	
クラッチ	◎		点検項目	結果	状態	デフロック	/	
異音	◎		上物仕様			デフ		
オイル漏れ	◎		点検項目	結果	状態	異音	◎	
リターダ	/		床材質	/	木材	オイル漏れ	◎	
						デフロック	/	

特記事項 キャブ内キズ・汚れ。キャブ内蛍光灯不灯。左テール枠割れ。
エンジンキー1本、キーレスリモコン1個。
記録簿 有 (H30/9~R2/9、R5/10)

タイヤ残量				タイヤサイズ			
単位: mm							
4	4			265/70R19.5	265/70R19.5		
—	—			—	—		
5	6	6	6	265/70R19.5	265/70R19.5	265/70R19.5	265/70R19.5
—	—	—	—	—	—	—	—
スペア		0	—	スペア		265/70R19.5	—
素材: スチール				備考: 右リヤ外タイヤえぐれ			

上物仕様			
上物名	メーカー	型式「製造番号」	年式
アルミ平	小平産業	「A1708061」	平成29年
【備考】 マルカンフック6対、作業灯2ヶ、床削れ、左アオリ曲がり閉まり悪い。			
クレーン/クレーン	ユニック	URG374 「G102654」	平成29年7月
【備考】 2.93t。ブーム4段。フックイン。アウトリガーワイド幅。フックイン。作業灯2ヶ。ラジコン付 (電源入らず)。			
【備考】			

外装状態			
キャブコーション	フレーム番号	フレームのさび	飛石
有	確認済	無	点傷有



【外装】

【ボデー内】

外装キズ	外装へこみ	うき	曲がり	サビ	補修跡	割れ	庫内キズ	庫内へこみ	庫内穴あき	床汚れ
------	-------	----	-----	----	-----	----	------	-------	-------	-----