

車両情報				
車名	初年度登録	型式	形状	車台番号
UDトラックス	令和 1年6月	2PG-CD5CA	アルミウイング	JNCMB02C0JU036696
走行	馬力	シフト	ブレーキ	ボディ内寸
198,813km	390PS/287KW	A/T エスコット	エア	長: 9,640 mm 幅: 2,400 mm 高: 2,430 mm 門高: 2,360 mm

◎: 良好 ○: 通常走行問題なし △: 要修理 /: 装備無し ※あくまでも当社判断基準によるものです

エンジン			電装関係			キャビン		
点検項目	結果	状態	点検項目	結果	状態	点検項目	結果	状態
異音	◎		エアコン	◎		シート	○	破れ、擦れ、汚れ
オイル混入	◎		スターター	◎		ヘッドライト	◎	LED
オイル漏れ	○	ロッカーカバー付近しみ	オルタネーター	◎		ウィンカー	◎	
水混入	◎		P/W (運転席)	◎		ワイパー	◎	
水漏れ	◎		P/W (助手席)	◎		ミラー	◎	
燃料漏れ	◎		坂道発進装置	◎		走行関係		
排気	◎		異常ランプ	◎				
マフラー	◎		オーディオ	◎		リーフサス	◎	
ターボ	◎		バックカメラ	◎	カラー	エアサス	◎	
冷却水吹返	◎		電格ミラー	◎		エアサス	◎	
ミッション			ETC	◎	2.0	パワステ	◎	
			点検項目	結果	状態	ハンドル	○	擦れ
ギア鳴き	◎		タコグラフ	◎	アナログ	燃料タンク	◎	スチール 200L 200L
ギア抜け	◎		上物仕様			デフ		
クラッチ	◎		点検項目	結果	状態			
異音	◎		床材質	/	木材	異音	◎	
オイル漏れ	◎					オイル漏れ	◎	
リターダ	/					デフロック	/	

特記事項 キャブ内キズ・汚れ。リヤバンパー右エンドキャップ割れ。
 エンジンキー2本、ボデーキー3本、キーレスリモコン1個。
記録簿 有 (R1/12~R6/6)

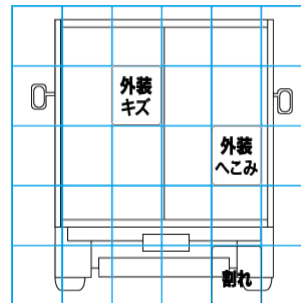
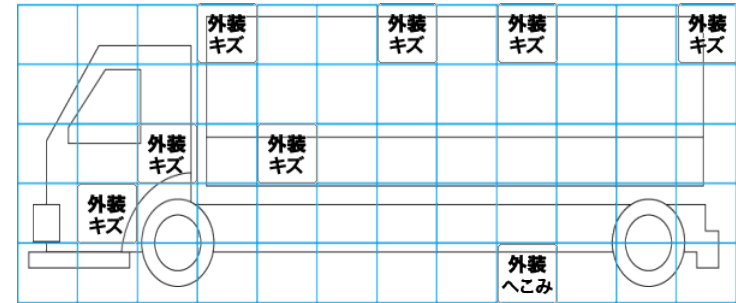
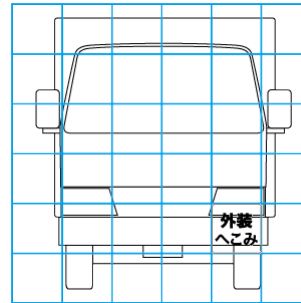
タイヤ残量				タイヤサイズ			
単位: mm							
9	6			295/80R22.5	295/80R22.5		
—	—			—	—		
0	0	0	0	11R22.5 14PR	11R22.5 14PR	11R22.5 14PR	11R22.5 14PR
0	0	0	0	11R22.5 14PR	11R22.5 14PR	11R22.5 14PR	11R22.5 14PR
スペア	3	—		スペア	295/80R22.5	—	
素材: スチール				備考:			

上物仕様			
上物名	メーカー	型式「製造番号」	年式
アルミウイング	日本フルハーフ	DKL 「W9DR216」	令和 1年

【備考】 ラッシングレール2段、ジョロダーレール4例、鳥居形引き出しフック9対。庫内灯4ヶ、床キズあり、右アオリ凹み穴あき、左右サイドバンパー曲がり。

【備考】
【備考】

外装状態			
キャブコーション	フレーム番号	フレームのさび	飛石
有	確認済	無	点傷有



【外装】					【ボデー内】					
外装キズ	外装へこみ	うき	曲がり	サビ	補修跡	割れ	庫内キズ	庫内へこみ	庫内穴あき	床汚れ