

車両情報				
車名	初年度登録	型式	形状	車台番号
三菱ふそう	平成28年6月	KQG-FV60VJR	トラクタ	FV60VJ-520104
走行	馬力	シフト	ブレーキ	ボディ内寸
650,308km	520PS/382KW	A/T イノマツ 12速	エア	長: mm 幅: mm 高: mm 門高: mm

◎:良好 ○:通常走行問題なし △:要修理 /:装備無し ※あくまでも当社判断基準によるものです

エンジン		
点検項目	結果	状態
異音	◎	
オイル混入	◎	
オイル漏れ	◎	
水混入	◎	
水漏れ	◎	
燃料漏れ	◎	
排気	◎	
マフラー	◎	
ターボ	◎	
冷却水吹返	◎	

ミッション		
点検項目	結果	状態
ギア鳴き	◎	
ギア抜け	◎	
クラッチ	/	
異音	◎	
オイル漏れ	◎	
リターダ	/	

電装関係		
点検項目	結果	状態
エアコン	◎	
スターター	◎	
オルタネーター	◎	
P/W(運転席)	◎	
P/W(助手席)	◎	
坂道発進装置	◎	
異常ランプ	◎	
オーディオ	◎	
バックカメラ	/	
電格ミラー	◎	
ETC	/	
タコグラフ	◎	アナログ

上物仕様		
点検項目	結果	状態
床材質	/	アルミ 縞板

キャビン		
点検項目	結果	状態
シート	○	へたり、タバコ穴
ヘッドライト	◎	HID
ウィンカー	◎	
ワイパー	◎	
ミラー	○	左メインミラーカバー 割れ

走行関係		
点検項目	結果	状態
リーフサス	◎	
エアサス	/	
パワステ	◎	
ハンドル	○	擦れ
燃料タンク	◎	スチール 400L

デフ		
点検項目	結果	状態
異音	◎	
オイル漏れ	◎	
デフロック	◎	

特記事項 エンジンキー1本
650,308km時エンジン載せ替え(418,229km走行中古エンジン使用)
記録簿 有(R7/1)

タイヤ残量			
単位: mm			
5	6		
—	—		
5	4	5	5
5	6	4	5
スペア	—	—	

タイヤサイズ			
	275/80R22.5	275/80R22.5	
	—	—	
275/80R22.5	275/80R22.5	275/80R22.5	275/80R22.5
275/80R22.5	275/80R22.5	275/80R22.5	275/80R22.5
スペア	—	—	—

素材: スチール 備考: スペアタイヤ・キャリア無し、タイヤ全数スタッドレス

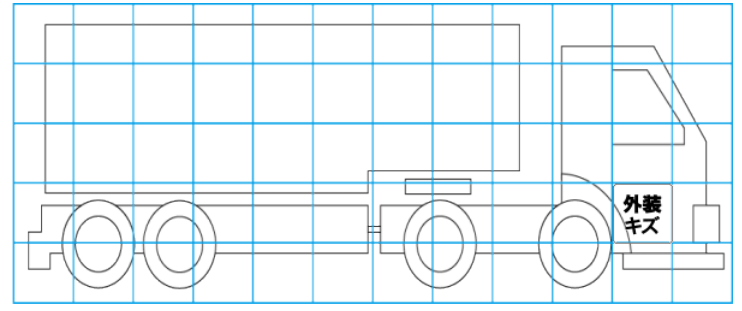
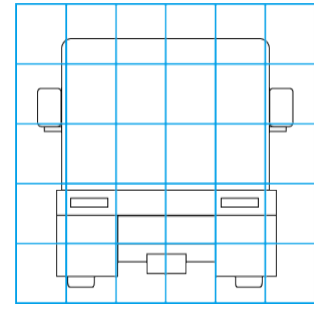
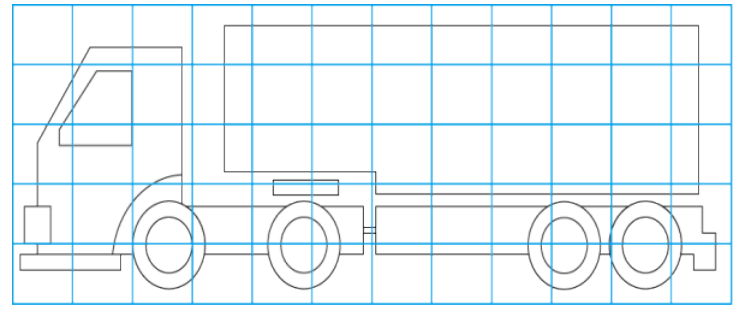
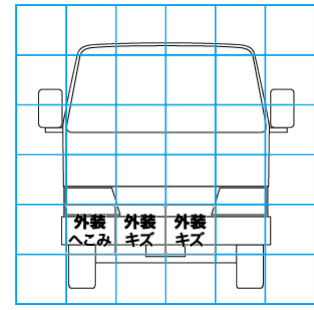
上物仕様			
上物名	メーカー	型式「製造番号」	年式
カブラー	ヨコシャ	CD-2000 「K29485」	平成28年2月

【備考】 第5輪荷重20000k、キャパシティ20000kg、工具箱

【備考】

【備考】

外装状態			
キャブコーション	フレーム番号	フレームのさび	飛石
有	確認済	小	点傷有



【外装】	【ボデー内】
外装キズ	庫内キズ
外装へこみ	庫内へこみ
うき	庫内穴あき
曲がり	床汚れ
サビ	
補修跡	
割れ	