

車両情報				
車名	初年度登録	型式	形状	車台番号
三菱ふそう	平成30年11月	2PG-FS74HZ	アルミウイング	FS74HZ-502576
走行	馬力	シフト	ブレーキ	ボディ内寸
919,581km	394PS/290KW	A/T シフトパイロット 12速	エア	長: 9,610 mm 幅: 2,400 mm 高: 2,610 mm 門高: 2,540 mm

◎: 良好 ○: 通常走行問題なし △: 要修理 /: 装備無し ※あくまでも当社判断基準によるものです

エンジン			電装関係			キャビン		
点検項目	結果	状態	点検項目	結果	状態	点検項目	結果	状態
異音	◎		エアコン	◎	運転席側吹き出しロー部破損	シート	○	破れ、へたり、タバコ穴、擦れ
オイル混入	◎		スターター	◎		ヘッドライト	◎	LED
オイル漏れ	○	オイルプレッシャースイッチ滲み	オルタネーター	◎		ウインカー	◎	
水混入	◎		P/W (運転席)	◎		ワイパー	◎	
水漏れ	◎		P/W (助手席)	◎		ミラー	○	右カバークズ・左アーム錆有
燃料漏れ	◎		坂道発進装置	◎		走行関係		
排気	◎		異常ランプ	◎		点検項目	結果	状態
マフラー	◎		オーディオ	◎		リーフサス	◎	
ターボ	◎		バックカメラ	◎	カラー	エアサス	◎	リヤエアサス
冷却水吹返	◎		電格ミラー	◎		パワステ	◎	
ミッション			ETC	◎	2.0	ハンドル	○	擦れ
点検項目	結果	状態	タコグラフ	◎	デジタル	燃料タンク	◎	スチール 300L 300L
ギア鳴き	◎		上物仕様			デフ		
ギア抜け	◎		点検項目	結果	状態	点検項目	結果	状態
クラッチ	◎		床材質	/	木材	異音	◎	
異音	◎					オイル漏れ	○	キャリア取付面 前デフ滲み
オイル漏れ	◎					デフロック	◎	
リターダ	/							

特記事項 スマートキー2本、ボデーキー3本、ドアキー1本、アドブルータンクキャップ欠損、エアドライバー汚れ、車幅灯左右後方不灯、ルームランプ左不灯。

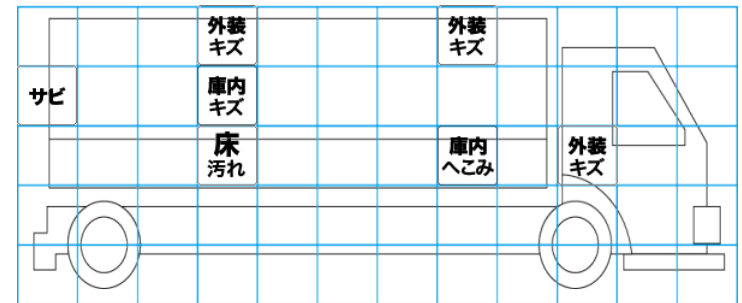
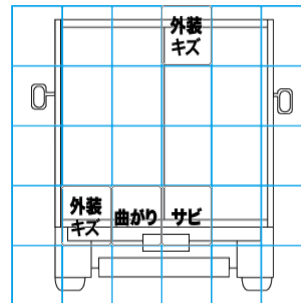
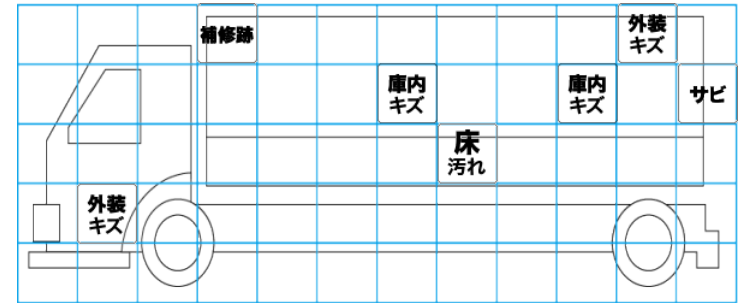
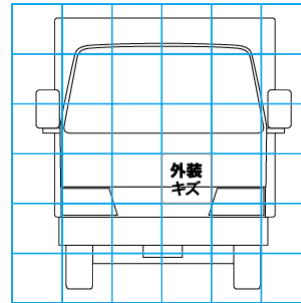
記録簿 無()

タイヤ残量				タイヤサイズ			
単位: mm							
10	9			245/70R19.5	245/70R19.5		
10	10			245/70R19.5	245/70R19.5		
10	10	10	10	245/70R19.5	245/70R19.5	245/70R19.5	245/70R19.5
11	11	11	11	245/70R19.5	245/70R19.5	245/70R19.5	245/70R19.5
スペア	10			スペア	245/70R19.5		

素材: スチール 備考: スペアタイヤ以外スタッドレス

上物仕様			
上物名	メーカー	型式「製造番号」	年式
アルミウイング	日本フルーフ	DKL [W9D0586]	平成30年4月
【備考】 ラッシングレール2段、庫内灯4ケ、引出しフック9対、工具箱2ケ、庫内・内張り汚れ・キズ・凹み有。			
【備考】			
【備考】			

外装状態			
キャブコーション	フレーム番号	フレームのさび	飛石
有	確認済	無	飛石有(リペア可)



【外装】

【ボデー内】

外装キズ	外装へこみ	うき	曲がり	サビ	補修跡	割れ	庫内キズ	庫内へこみ	庫内穴あき	床汚れ
------	-------	----	-----	----	-----	----	------	-------	-------	-----