

車両情報				
車名	初年度登録	型式	形状	車台番号
日野	平成30年11月	2KG-FC2ABA	クレーン付平	FC2AB-107383
走行	馬力	シフト	ブレーキ	ボディ内寸
27,187km	190PS/140KW	A/T 6速	エア	長: 5,400 mm 幅: 2,140 mm 高: 400 mm 門高: mm

◎:良好 ○:通常走行問題なし △:要修理 /:装備無し ※あくまでも当社判断基準によるものです

エンジン			電装関係			キャビン		
点検項目	結果	状態	点検項目	結果	状態	点検項目	結果	状態
異音	◎		エアコン	◎		シート	○	汚れ
オイル混入	◎		スターター	◎				ビニールカバー破れ
オイル漏れ	◎		オルタネーター	◎		ヘッドライト	◎	ハロゲン
水混入	◎		P/W(運転席)	◎		ウィンカー	◎	
水漏れ	◎		P/W(助手席)	◎		ワイパー	◎	
燃料漏れ	◎		坂道発進装置	/		ミラー	○	キャブ 左右欠損
排気	◎		異常ランプ	◎		走行関係		
マフラー	◎		オーディオ	◎		点検項目	結果	状態
ターボ	◎		バックカメラ	/		リーフサス	◎	
冷却水吹返	◎		電格ミラー	◎		エアサス	/	
ミッション			上物仕様			デフ		
点検項目	結果	状態	点検項目	結果	状態	点検項目	結果	状態
ギア鳴き	◎		ETC	◎	標準	エアサス	/	
ギア抜け	◎		タコグラフ	/		パワステ	◎	
クラッチ	/		床材質 / 木材			バンドル	◎	
異音	◎					燃料タンク	◎	スチール 100L
オイル漏れ	◎					デフ		
リターダ	/					点検項目	結果	状態
						異音	◎	
						オイル漏れ	◎	
						デフロック	/	

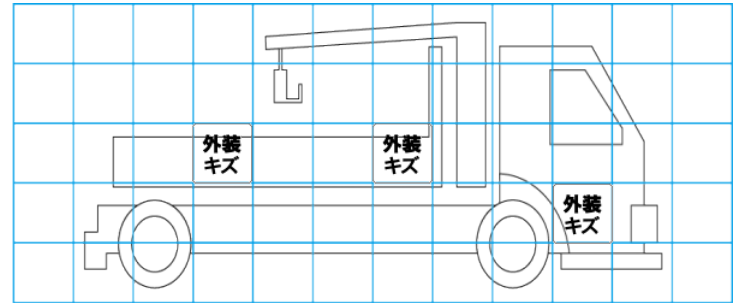
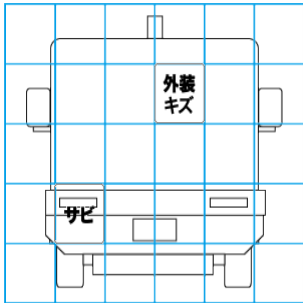
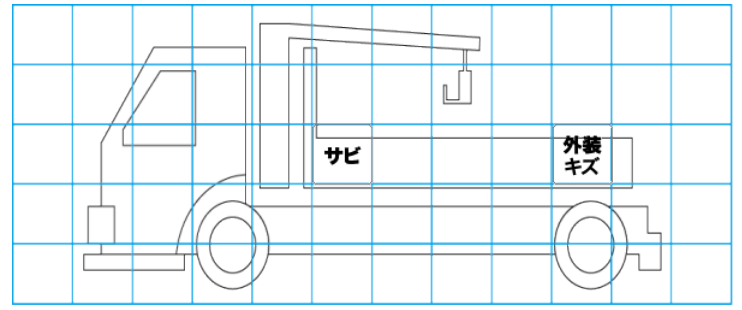
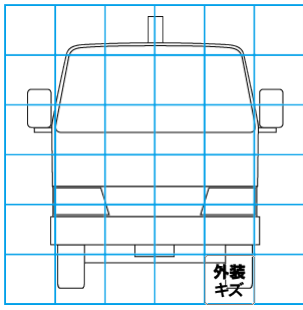
特記事項 エンジンキー1本
記録簿 有 (H31/2~R2/8, R5/11)

タイヤ残量				タイヤサイズ			
単位: mm							
1	3			245/80R17.5	245/80R17.5		
—	—			—	—		
4	4	4	6	245/80R17.5	245/80R17.5	245/80R17.5	245/80R17.5
—	—	—	—	—	—	—	—
スペア	5	—		スペア	245/80R17.5	—	—

素材: スチール 備考:

上物仕様			
上物名	メーカー	型式「製造番号」	年式
平ボディ	東洋ボデー	「18822270」	平成30年
【備考】 煽り3方開、ローブ穴3対、ローブフック12対、ローブフックリヤ3ヶ、セイコーラック1対、床板キズ有			
クレーン/クレーン	ユニック	URG344 「G105896」	平成30年9月
【備考】 4段ブーム、フックイン、吊り上げ荷重2.93t、敷板1対、ラジコン付。			
【備考】			

外装状態			
キャブコーション	フレーム番号	フレームのさび	飛石
有	確認済	無	飛石有(リヘア可)



【外装】

外装キズ	外装へこみ	うき	曲がり	サビ	補修跡	割れ
------	-------	----	-----	----	-----	----

【ボデー内】

庫内キズ	庫内へこみ	庫内穴あき	床汚れ
------	-------	-------	-----