

車両情報				
車名	初年度登録	型式	形状	車台番号
いすゞ	平成28年10月	TKG-FRR90S2	冷凍パン	FRR90-7098356
走行	馬力	シフト	ブレーキ	ボディ内寸
341,105km	210PS/154KW	M/T 6速	エア	長: 6,220 mm 幅: 2,140 mm 高: 2,040 mm 門高: 2,040 mm

◎:良好 ○:通常走行問題なし △:要修理 /:装備無し ※あくまでも当社判断基準によるものです

エンジン			電装関係			キャビン		
点検項目	結果	状態	点検項目	結果	状態	点検項目	結果	状態
異音	◎		エアコン	◎		シート	○	破れ、擦れ、汚れ補修跡
オイル混入	◎		スターター	◎		ヘッドライト	◎	HID
オイル漏れ	◎		オルタネーター	◎		ウィンカー	◎	
水混入	◎		P/W(運転席)	◎		ワイパー	◎	
水漏れ	◎		P/W(助手席)	◎		ミラー	○	右ミラーキャップ欠品
燃料漏れ	◎		坂道発進装置	◎				
排気	◎		異常ランプ	◎		走行関係		
マフラー	◎		オーディオ	◎		点検項目	結果	状態
ターボ	◎		バックカメラ	◎	カラー	リーフサス	○	シャックル摩耗
冷却水吹返	◎		電格ミラー	◎		エアサス	/	
ミッション			上物仕様			パワステ	◎	
点検項目	結果	状態	点検項目	結果	状態	ハンドル	○	擦れ
ギア鳴き	◎		床材質	/	アルミ 縞板	燃料タンク	◎	スチール 100L
ギア抜け	◎					デフ		
クラッチ	◎					点検項目	結果	状態
異音	◎					異音	◎	
オイル漏れ	◎					オイル漏れ	◎	
リターダ	/					デフロック	/	

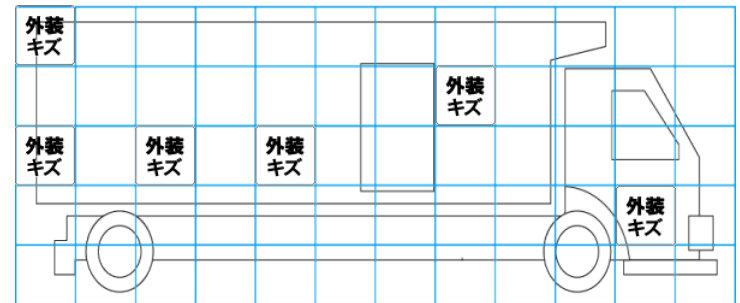
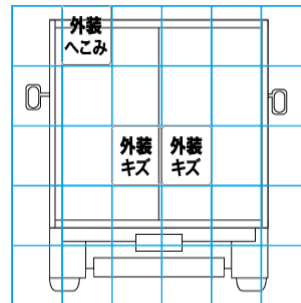
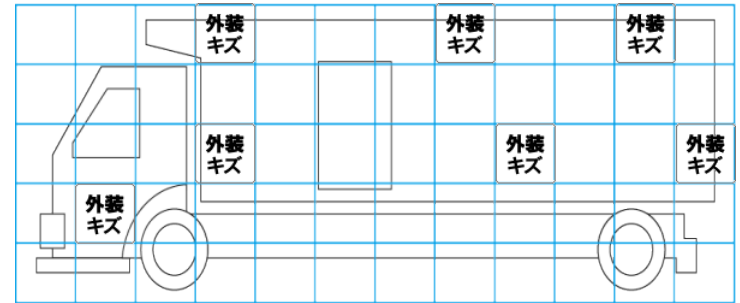
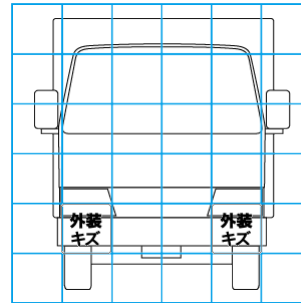
特記事項 キャブ内キズ・汚れ。インパネポケット欠品。左ミラーステーカバー外れ(テープで固定)。助手席灰皿フタ割れ。エンジンキー2本(1本キーレス付)、ポデーキー1本。
記録簿 有(H29/7~R6/7)

タイヤ残量				タイヤサイズ			
単位: mm							
4	6			225/80R17.5	225/80R17.5		
—	—			—	—		
7	7	7	7	225/80R17.5	225/80R17.5	225/80R17.5	225/80R17.5
—	—	—	—	—	—	—	—
スペア	11	—		スペア	225/80R17.5	—	

素材: アルミ 備考:

上物仕様			
上物名	メーカー	型式「製造番号」	年式
冷凍パン	東プレ	「F165582」	平成28年7月
【備考】断熱材: サイド75mm リヤ75mm。ラッシングレール2段。水抜き穴前方1対。90度ストッパー。庫内灯3ヶ。			
冷凍機/直結	東プレ	XV72LOC-U 「F165582」	平成28年7月
【備考】	-30℃設定 +21.0℃	→	-5.5℃ (1h) 確認。稼働時間3876h。
格納ゲート	極東開発工業	CG1002H-B3MRA2 「16T058731Y」	平成28年
【備考】PG寸法: 全長1565mm 全幅1990mm 有効長1350mm 有効幅1915mm。庫内リモコン付。最大荷重1000kg。			

外装状態			
キャブコーション	フレーム番号	フレームのさび	飛石
有	確認済	無	点傷有



【外装】					【ボデー内】					
外装キズ	外装へこみ	うき	曲がり	サビ	補修跡	割れ	庫内キズ	庫内へこみ	庫内穴あき	床汚れ