

車両情報				
車名	初年度登録	型式	形状	車台番号
三菱ふそう	平成25年5月	QKG-FS50VZ	セルフローダー	FS50VZ-530046
走行	馬力	シフト	ブレーキ	ボディ内寸
641,116km	420PS/309KW	M/T 7速	エア	長: 9,070 mm 幅: 2,420 mm 高: 200 mm 門高: mm

◎: 良好 ○: 通常走行問題なし △: 要修理 /: 装備無し ※あくまでも当社判断基準によるものです

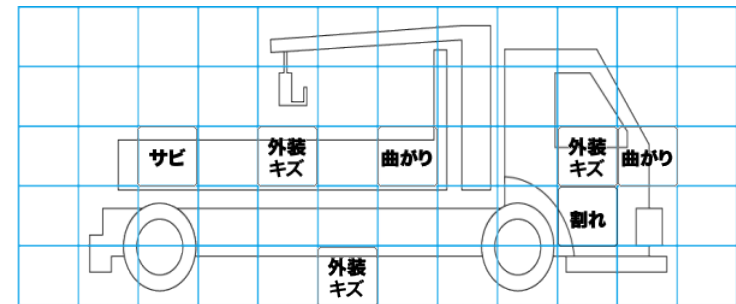
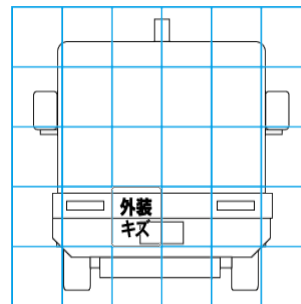
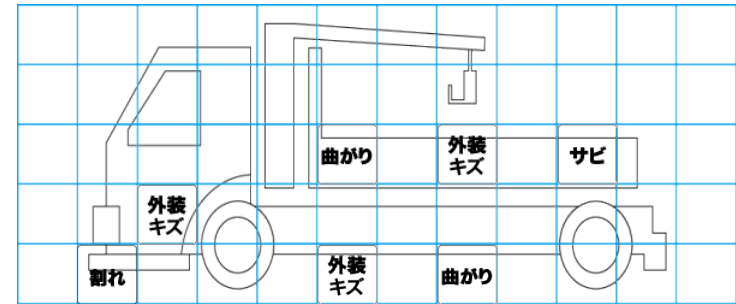
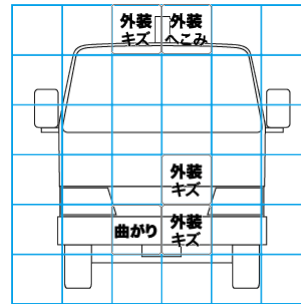
エンジン			電装関係			キャビン		
点検項目	結果	状態	点検項目	結果	状態	点検項目	結果	状態
異音	◎		エアコン	◎		シート	○	破れ、擦れ、汚れ
オイル混入	◎		スターター	◎		ヘッドライト	◎	H I D
オイル漏れ	○	ロッカーカバー付近漏れ	オルタネーター	◎		ウィンカー	◎	
水混入	◎		P/W (運転席)	◎		ワイパー	◎	
水漏れ	◎		P/W (助手席)	◎		ミラー	○	カバー割れ
燃料漏れ	◎		坂道発進装置	◎		走行関係		
排気	◎		異常ランプ	◎		点検項目	結果	状態
マフラー	◎		オーディオ	◎		リーフサス	◎	
ターボ	◎		バックカメラ	/		エアサス	/	
冷却水吹返	◎		電格ミラー	◎		パワステ	◎	
ミッション			ETC	◎	2.0	ハンドル	○	擦れ
点検項目	結果	状態	タコグラフ	○	アナログ蓋開閉マらず	燃料タンク	◎	スチール 300L
ギア鳴き	○	6速、7速	上物仕様			デフ		
ギア抜け	◎		点検項目	結果	状態	点検項目	結果	状態
クラッチ	◎		床材質	/	鉄板 縞板	異音	◎	
異音	◎		上物仕様			オイル漏れ	◎	
オイル漏れ	◎		上物仕様			デフロック	◎	
リターダ	/		上物仕様					

特記事項 キャブ内キズ・汚れ。右ビラー下部窪み。右ドアパネル割れ。フロントバンパー曲り・凹み。左ステップスカート割れ。キャブルーフ傷・凹み。エンジンキー2本、キーレスリモコン1ヶ。
記録簿 無 ○

タイヤ残量				タイヤサイズ			
単位: mm							
13	13			265/70R19.5	265/70R19.5		
13	13			265/70R19.5	265/70R19.5		
2	5	7	8	265/70R19.5	265/70R19.5	265/70R19.5	265/70R19.5
7	7	5	5	265/70R19.5	265/70R19.5	265/70R19.5	265/70R19.5
スペア		7	—	スペア		265/70R19.5	—
素材: スチール				備考:			

上物仕様			
上物名	メーカー	型式「製造番号」	年式
セルフローダー	キャリアラック		
【備考】 *コーションプレート無。スタンション穴14ヶ所。スタンション6本。後方床フック2ヶ。作業灯2ヶ (1ヶ不灯)。ウインチ付。ハイジャッキ。スロープハンガー。スロープ付。煽り曲り。ラジコン付 (ウインチ・ハイジャッキ用)。			
【備考】			
【備考】			

外装状態			
キャブコーション	フレーム番号	フレームのさび	飛石
有	確認済	小	点傷有



【外装】					【ボデー内】					
外装キズ	外装へこみ	うき	曲がり	サビ	補修跡	割れ	庫内キズ	庫内へこみ	庫内穴あき	床汚れ