

車両情報				
車名	初年度登録	型式	形状	車台番号
日野	令和 5年8月	2DG-FR1AHG	冷凍パン	FR1AH-109659
走行	馬力	シフト	ブレーキ	ボディ内寸
124,744km	380PS/260KW	M/T 7速	エア	長: 9,390 mm 幅: 2,280 mm 高: 2,290 mm 門高: 2,270 mm

◎: 良好 ○: 通常走行問題なし △: 要修理 /: 装備無し ※あくまでも当社判断基準によるものです

エンジン			電装関係			キャビン		
点検項目	結果	状態	点検項目	結果	状態	点検項目	結果	状態
異音	◎		エアコン	◎		シート	◎	
オイル混入	◎		スターター	◎		ヘッドライト	◎ LED	
オイル漏れ	◎		オルタネーター	◎		ウィンカー	◎	
水混入	◎		P/W (運転席)	◎		ワイパー	◎	
水漏れ	◎		P/W (助手席)	◎		ミラー	◎	
燃料漏れ	◎		坂道発進装置	◎		走行関係		
排気	◎		異常ランプ	◎		点検項目	結果	状態
マフラー	◎		オーディオ	◎		リーフサス	◎	
ターボ	◎		バックカメラ	◎ カラー		エアサス	◎ リヤエアサス	
冷却水吹返	◎		電格ミラー	◎		パワステ	◎	
ミッション			ETC	◎ 2.0		ハンドル	◎	
点検項目	結果	状態	タコグラフ	/		燃料タンク	◎ スチール 300L 300L	
ギア鳴き	◎		上物仕様			デフ		
ギア抜け	◎		点検項目	結果	状態	点検項目	結果	状態
クラッチ	◎		床材質	/ アルミ キーストン		異音	◎	
異音	◎					オイル漏れ	○ ビニオンシール しみ	
オイル漏れ	◎					デフロック	/	
リターダ	◎ 永久磁石式							

特記事項 エンジンキー1本、ボデーキー1本、左サイドドアキー1本

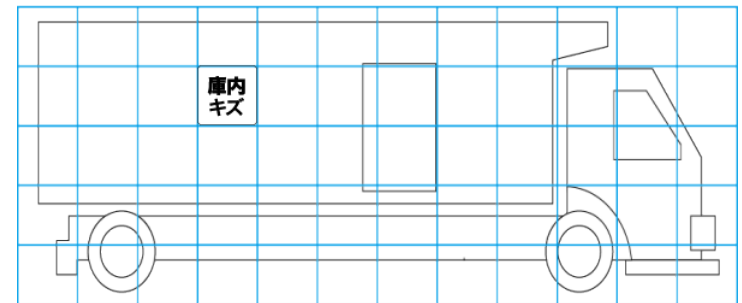
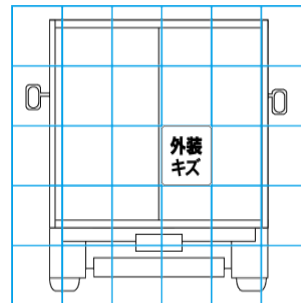
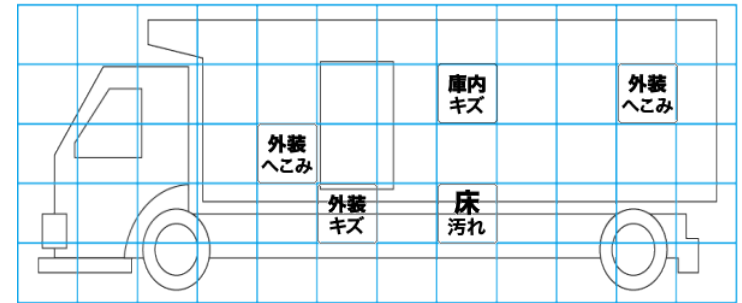
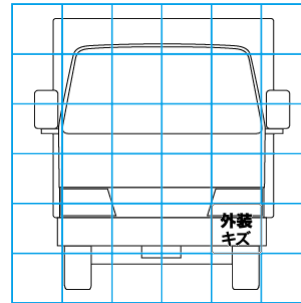
記録簿 無()

タイヤ残量			
単位: mm			
10	10		
11	10	11	11
11	11	11	11
スペア			13

タイヤサイズ			
	275/80R22.5	275/80R22.5	
	275/80R22.5	275/80R22.5	275/80R22.5
	275/80R22.5	275/80R22.5	275/80R22.5
	スペア		275/80R22.5
素材: アルミ	備考: 1・2軸目スタッドレス		

上物仕様			
上物名	メーカー	型式「製造番号」	年式
冷凍パン	トランテックス	「V091H47-01」	令和 5年6月
【備考】 ラッシングレール2段、ジョロダーレール4列、水抜き穴4ヶ、LED庫内灯5ヶ、パレティナガイド、左サイドドア、フェリーフック2対、ステンレス工具箱1ヶ、断熱材: リヤ50mm、サイド50mm、庫内キズ・凹み有。			
冷凍機/直結 (スタンバイ付)	菱重	TU100S-CNA 「383100288BL」	令和 5年
【備考】 -35℃設定 (1H後、24.1℃→7.4℃)			
【備考】			

外装状態			
キャブコーション	フレーム番号	フレームのさび	飛石
有	確認済	無	点傷有



【外装】

【ボデー内】

外装キズ	外装へこみ	うき	曲がり	サビ	補修跡	割れ	庫内キズ	庫内へこみ	庫内穴あき	床汚れ
------	-------	----	-----	----	-----	----	------	-------	-------	-----