

車両情報				
車名	初年度登録	型式	形状	車台番号
いすゞ	令和 5年10月	2PG-NKS88AN	ダンプ	NKS88-7004189
走行	馬力	シフト	ブレーキ	ボディ内寸
4.216km	150PS/110KW	M/T 5速	ハキューム	長: 3,050 mm 幅: 1,590 mm 高: 370 mm 門高: mm

◎: 良好 ○: 通常走行問題なし △: 要修理 /: 装備無し ※あくまでも当社判断基準によるものです

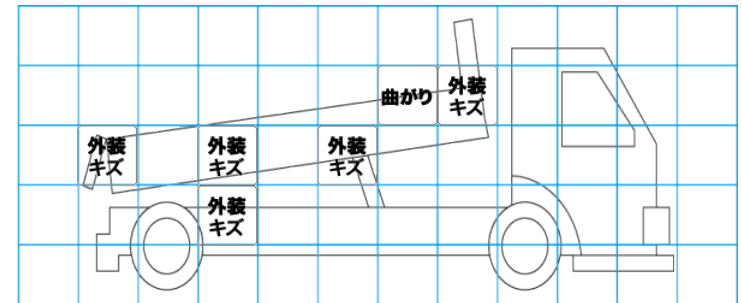
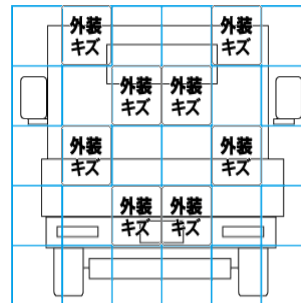
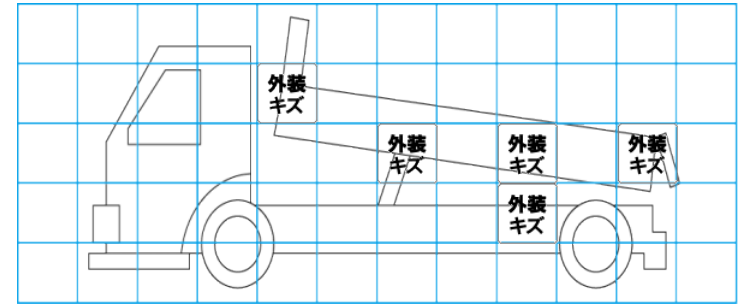
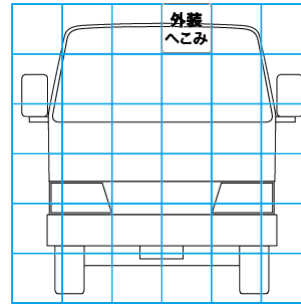
エンジン			電装関係			キャビン																																																																																						
点検項目	結果	状態	点検項目	結果	状態	点検項目	結果	状態																																																																																				
異音	◎		エアコン	◎		シート	○	汚れ																																																																																				
オイル混入	◎		スターター	◎		ヘッドライト	◎	ハロゲン																																																																																				
オイル漏れ	◎		オルタネーター	◎		ウィンカー	◎																																																																																					
水混入	◎		P/W (運転席)	◎		ワイパー	◎																																																																																					
水漏れ	◎		P/W (助手席)	◎		ミラー	◎																																																																																					
燃料漏れ	◎		坂道発進装置	◎		<table border="1"> <thead> <tr> <th colspan="3">走行関係</th> </tr> <tr> <th>点検項目</th> <th>結果</th> <th>状態</th> </tr> </thead> <tbody> <tr> <td>リーフサス</td> <td>◎</td> <td></td> </tr> <tr> <td>エアサス</td> <td>/</td> <td></td> </tr> <tr> <td>パワステ</td> <td>◎</td> <td></td> </tr> <tr> <td>ハンドル</td> <td>◎</td> <td></td> </tr> <tr> <td>燃料タンク</td> <td>◎</td> <td>スチール 50L</td> </tr> </tbody> </table>			走行関係			点検項目	結果	状態	リーフサス	◎		エアサス	/		パワステ	◎		ハンドル	◎		燃料タンク	◎	スチール 50L																																																															
走行関係																																																																																												
点検項目	結果	状態																																																																																										
リーフサス	◎																																																																																											
エアサス	/																																																																																											
パワステ	◎																																																																																											
ハンドル	◎																																																																																											
燃料タンク	◎	スチール 50L																																																																																										
排気	◎		異常ランプ	◎		<table border="1"> <thead> <tr> <th colspan="3">デフ</th> </tr> <tr> <th>点検項目</th> <th>結果</th> <th>状態</th> </tr> </thead> <tbody> <tr> <td>異音</td> <td>◎</td> <td></td> </tr> <tr> <td>オイル漏れ</td> <td>◎</td> <td></td> </tr> <tr> <td>デフロック</td> <td>/</td> <td></td> </tr> </tbody> </table>			デフ			点検項目	結果	状態	異音	◎		オイル漏れ	◎		デフロック	/																																																																						
デフ																																																																																												
点検項目	結果	状態																																																																																										
異音	◎																																																																																											
オイル漏れ	◎																																																																																											
デフロック	/																																																																																											
マフラー	◎		オーディオ	◎		<table border="1"> <thead> <tr> <th colspan="3">上物仕様</th> </tr> <tr> <th>点検項目</th> <th>結果</th> <th>状態</th> </tr> </thead> <tbody> <tr> <td>床材質</td> <td>/</td> <td>鉄板</td> </tr> </tbody> </table>			上物仕様			点検項目	結果	状態	床材質	/	鉄板																																																																											
上物仕様																																																																																												
点検項目	結果	状態																																																																																										
床材質	/	鉄板																																																																																										
ターボ	◎		バックカメラ	/		<table border="1"> <thead> <tr> <th colspan="3">ミッション</th> </tr> <tr> <th>点検項目</th> <th>結果</th> <th>状態</th> </tr> </thead> <tbody> <tr> <td>ギア鳴き</td> <td>◎</td> <td></td> </tr> <tr> <td>ギア抜け</td> <td>◎</td> <td></td> </tr> <tr> <td>クラッチ</td> <td>◎</td> <td></td> </tr> <tr> <td>ターボ</td> <td>◎</td> <td></td> <td>電格ミラー</td> <td>/</td> <td></td> <td colspan="3" rowspan="4"> <table border="1"> <thead> <tr> <th colspan="3">キャブコーション</th> <th colspan="3">フレーム番号</th> <th colspan="3">フレームのさび</th> <th colspan="3">飛石</th> </tr> <tr> <th>点検項目</th> <th>結果</th> <th>状態</th> <th>点検項目</th> <th>結果</th> <th>状態</th> <th>点検項目</th> <th>結果</th> <th>状態</th> <th>点検項目</th> <th>結果</th> <th>状態</th> </tr> </thead> <tbody> <tr> <td>異音</td> <td>◎</td> <td></td> <td>ETC</td> <td>◎</td> <td>標準</td> <td>有</td> <td></td> <td>確認済</td> <td>無</td> <td></td> <td>点傷有</td> </tr> <tr> <td>オイル漏れ</td> <td>◎</td> <td></td> <td>タコグラフ</td> <td>/</td> <td></td> <td></td> <td></td> <td></td> <td></td> <td></td> <td></td> </tr> <tr> <td>リターダ</td> <td>/</td> <td></td> <td></td> <td></td> <td></td> <td></td> <td></td> <td></td> <td></td> <td></td> <td></td> </tr> </tbody> </table> </td> </tr> </tbody> </table>			ミッション			点検項目	結果	状態	ギア鳴き	◎		ギア抜け	◎		クラッチ	◎		ターボ	◎		電格ミラー	/		<table border="1"> <thead> <tr> <th colspan="3">キャブコーション</th> <th colspan="3">フレーム番号</th> <th colspan="3">フレームのさび</th> <th colspan="3">飛石</th> </tr> <tr> <th>点検項目</th> <th>結果</th> <th>状態</th> <th>点検項目</th> <th>結果</th> <th>状態</th> <th>点検項目</th> <th>結果</th> <th>状態</th> <th>点検項目</th> <th>結果</th> <th>状態</th> </tr> </thead> <tbody> <tr> <td>異音</td> <td>◎</td> <td></td> <td>ETC</td> <td>◎</td> <td>標準</td> <td>有</td> <td></td> <td>確認済</td> <td>無</td> <td></td> <td>点傷有</td> </tr> <tr> <td>オイル漏れ</td> <td>◎</td> <td></td> <td>タコグラフ</td> <td>/</td> <td></td> <td></td> <td></td> <td></td> <td></td> <td></td> <td></td> </tr> <tr> <td>リターダ</td> <td>/</td> <td></td> <td></td> <td></td> <td></td> <td></td> <td></td> <td></td> <td></td> <td></td> <td></td> </tr> </tbody> </table>			キャブコーション			フレーム番号			フレームのさび			飛石			点検項目	結果	状態	点検項目	結果	状態	点検項目	結果	状態	点検項目	結果	状態	異音	◎		ETC	◎	標準	有		確認済	無		点傷有	オイル漏れ	◎		タコグラフ	/								リターダ	/										
ミッション																																																																																												
点検項目	結果	状態																																																																																										
ギア鳴き	◎																																																																																											
ギア抜け	◎																																																																																											
クラッチ	◎																																																																																											
ターボ	◎		電格ミラー	/		<table border="1"> <thead> <tr> <th colspan="3">キャブコーション</th> <th colspan="3">フレーム番号</th> <th colspan="3">フレームのさび</th> <th colspan="3">飛石</th> </tr> <tr> <th>点検項目</th> <th>結果</th> <th>状態</th> <th>点検項目</th> <th>結果</th> <th>状態</th> <th>点検項目</th> <th>結果</th> <th>状態</th> <th>点検項目</th> <th>結果</th> <th>状態</th> </tr> </thead> <tbody> <tr> <td>異音</td> <td>◎</td> <td></td> <td>ETC</td> <td>◎</td> <td>標準</td> <td>有</td> <td></td> <td>確認済</td> <td>無</td> <td></td> <td>点傷有</td> </tr> <tr> <td>オイル漏れ</td> <td>◎</td> <td></td> <td>タコグラフ</td> <td>/</td> <td></td> <td></td> <td></td> <td></td> <td></td> <td></td> <td></td> </tr> <tr> <td>リターダ</td> <td>/</td> <td></td> <td></td> <td></td> <td></td> <td></td> <td></td> <td></td> <td></td> <td></td> <td></td> </tr> </tbody> </table>			キャブコーション			フレーム番号			フレームのさび			飛石			点検項目	結果	状態	点検項目	結果	状態	点検項目	結果	状態	点検項目	結果	状態	異音	◎		ETC	◎	標準	有		確認済	無		点傷有	オイル漏れ	◎		タコグラフ	/								リターダ	/																																		
キャブコーション			フレーム番号						フレームのさび			飛石																																																																																
点検項目	結果	状態	点検項目	結果	状態				点検項目	結果	状態	点検項目	結果	状態																																																																														
異音	◎		ETC	◎	標準				有		確認済	無		点傷有																																																																														
オイル漏れ	◎		タコグラフ	/																																																																																								
リターダ	/																																																																																											

特記事項 パートタイム4WD
 キャブ天井凹み キャブ内傷・汚れ有り
 エンジンキー2本(内、キーレス付1本)
 記録簿 無○

タイヤ残量				タイヤサイズ			
単位: mm							
4	4	4	4	205/75R16	205/75R16	205/75R16	205/75R16
—	—	—	—	—	—	—	—
4	4	4	4	205/75R16	205/75R16	205/75R16	205/75R16
—	—	—	—	—	—	—	—
スベア		—	—	スベア		—	—
素材: スチール				備考:			

上物仕様			
上物名	メーカー	型式「製造番号」	年式
ダンプ	新明和工業	DR2-0110SY 「S230655665」	令和 5年6月
【備考】 角底3方開 手動式コボレーン (高さ300mm)			
【備考】			
【備考】			

外装状態			
キャブコーション	フレーム番号	フレームのさび	飛石
有	確認済	無	点傷有



【外装】					【ボデー内】					
外装キズ	外装へこみ	うき	曲がり	サビ	補修跡	割れ	庫内キズ	庫内へこみ	庫内穴あき	床汚れ