

車両情報				
車名	初年度登録	型式	形状	車台番号
日野	平成29年1月	TKG-XZU710M	平ボディ	XZU710-0021436
走行	馬力	シフト	ブレーキ	ボディ内寸
71,952km	136PS/100KW	A/T	ハキューム	長: 4,340 mm 幅: 2,080 mm 高: 360 mm 門高: mm

◎: 良好 ○: 通常走行問題なし △: 要修理 /: 装備無し ※あくまでも当社判断基準によるものです

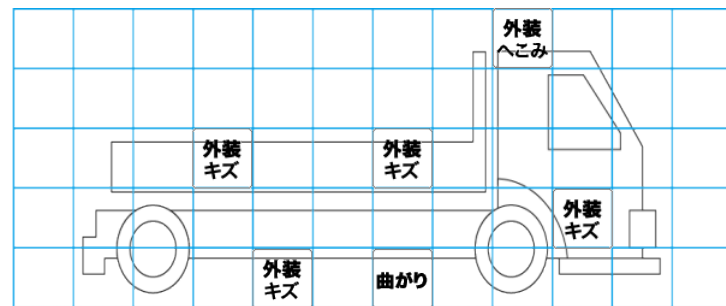
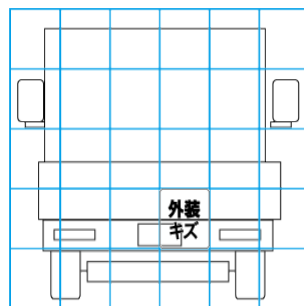
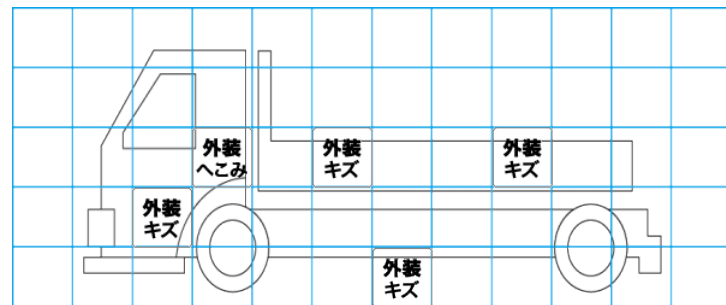
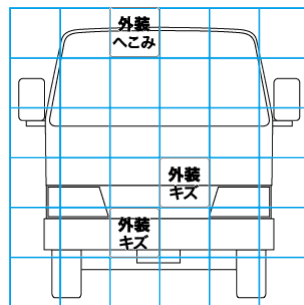
エンジン			電装関係			キャビン					
点検項目	結果	状態	点検項目	結果	状態	点検項目	結果	状態			
異音	◎		エアコン	△	風向切替不良	シート	○	汚れ カバー付			
オイル混入	◎		スターター	◎		ヘッドライト	◎	ハロゲン			
オイル漏れ	◎		オルタネーター	◎		ウィンカー	◎				
水混入	◎		P/W (運転席)	◎		ワイパー	◎				
水漏れ	◎		P/W (助手席)	◎		ミラー	◎				
燃料漏れ	◎		坂道発進装置	/		走行関係 点検項目 結果 状態 リーフサス ◎ エアサス / パワステ ◎ ハンドル ○ 擦れ 燃料タンク ◎ スチール 100L デフ 点検項目 結果 状態 異音 ◎ オイル漏れ ◎ デフロック /					
排気	◎		異常ランプ	◎							
マフラー	◎		オーディオ	◎							
ターボ	◎		バックカメラ	/							
冷却水吹返	◎		電格ミラー	◎							
ミッション 点検項目 結果 状態 ギア鳴き ◎ ギア抜け ◎ クラッチ / 異音 ◎			上物仕様 点検項目 結果 状態 床材質 / 木材						ETC		
									◎ 標準		
タコグラフ			/						タコグラフ		

特記事項 キャブ内キズ・汚れ。アイドリングストップ付。ルーフ凹み。エンジンキー1本（スベア無）。
記録簿 有 (H29/9~R5/10)

タイヤ残量				タイヤサイズ			
単位: mm							
7	6			225/70R16	225/70R16		
-	-			-	-		
5	5	6	5	225/70R16	225/70R16	225/70R16	225/70R16
-	-	-	-	-	-	-	-
スベア		8	-	スベア		225/70R16	-
素材: スチール				備考:			

上物仕様			
上物名	メーカー	型式「製造番号」	年式
平ボディ	完成品		
【備考】床板二重張り（前方腐食有）。煽り内張割れ。			
【備考】			
【備考】			

外装状態			
キャブコーション	フレーム番号	フレームのさび	飛石
有	確認済	無	点傷有



【外装】					【ボデー内】					
外装キズ	外装へこみ	うき	曲がり	サビ	補修跡	割れ	庫内キズ	庫内へこみ	庫内穴あき	床汚れ