

車両情報				
車名	初年度登録	型式	形状	車台番号
日野	平成29年1月	TKG-XZU605M	平ボディ	XZU605-0015950
走行	馬力	シフト	ブレーキ	ボディ内寸
69,989km	136PS/100KW	A/T	ハキューム	長: 3,090 mm 幅: 1,610 mm 高: 360 mm 門高: mm

◎: 良好 ○: 通常走行問題なし △: 要修理 /: 装備無し ※あくまでも当社判断基準によるものです

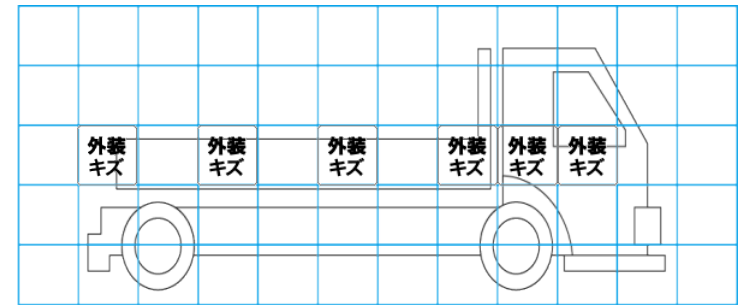
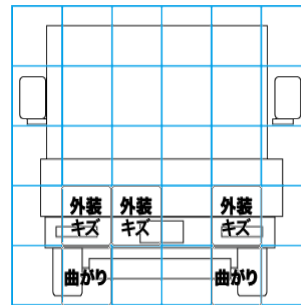
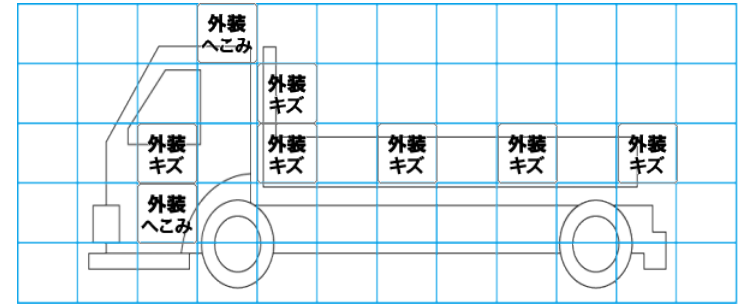
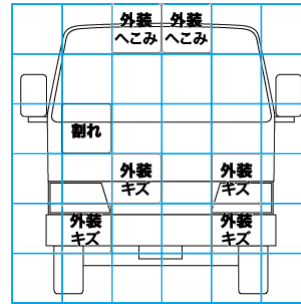
エンジン			電装関係			キャブ		
点検項目	結果	状態	点検項目	結果	状態	点検項目	結果	状態
異音	◎		エアコン	◎		シート	○	擦れ、汚れ
オイル混入	◎		スターター	◎		ヘッドライト	○	ハロゲン
オイル漏れ	◎		オルタネーター	◎				左レンズ傷
水混入	◎		P/W (運転席)	◎		ウインカー	◎	
水漏れ	◎		P/W (助手席)	◎		ワイパー	◎	
燃料漏れ	◎		坂道発進装置	/		ミラー	◎	
排気	◎		異常ランプ	◎		走行関係		
マフラー	◎		オーディオ	◎		点検項目	結果	状態
ターボ	◎		バックカメラ	/		リーフサス	◎	
冷却水吹返	◎		電格ミラー	◎		エアサス	/	
ミッション			上物仕様			パワステ	◎	
点検項目	結果	状態	点検項目	結果	状態	ハンドル	○	擦れ
ギア鳴き	◎		床材質	/	木材	燃料タンク	◎	スチール 80L
ギア抜け	◎					デフ		
クラッチ	/					点検項目	結果	状態
異音	◎					異音	◎	
オイル漏れ	◎					オイル漏れ	◎	
リターダ	/					デフロック	/	

特記事項 キャブ内キズ・汚れ。アイドリングストップ付。キャブルーフ凹み。エンジンキー3本。
記録簿 有 (H29/4~R5/7)

タイヤ残量				タイヤサイズ			
単位: mm							
8	8			205/70R16	205/70R16		
-	-			-	-		
8	8	8	8	205/70R16	205/70R16	205/70R16	205/70R16
-	-	-	-	-	-	-	-
スベア		8	-	スベア		205/70R16	-
素材: スチール				備考:			

上物仕様			
上物名	メーカー	型式「製造番号」	年式
平ボディ			
【備考】左アオリ曲がり、床板削れ。			
【備考】			
【備考】			

外装状態			
キャブコーション	フレーム番号	フレームのさび	飛石
有	確認済	無	点傷有



【外装】					【ボデー内】					
外装キズ	外装へこみ	うき	曲がり	サビ	補修跡	割れ	庫内キズ	庫内へこみ	庫内穴あき	床汚れ