

車両情報				
車名	初年度登録	型式	形状	車台番号
いすゞ	平成29年1月	TPG-NPR85AR	平ボディ	NPR85-7066240
走行	馬力	シフト	ブレーキ	ボディ内寸
48,156km	150PS/110KW	A/T スムーサー	ハキューム	長: 4,360 mm 幅: 2,060 mm 高: 360 mm 門高: mm

◎: 良好 ○: 通常走行問題なし △: 要修理 /: 装備無し ※あくまでも当社判断基準によるものです

エンジン			電装関係			キャビン		
点検項目	結果	状態	点検項目	結果	状態	点検項目	結果	状態
異音	◎		エアコン	◎		シート	○	擦れ、汚れ
オイル混入	◎		スターター	◎		ヘッドライト	◎	ハロゲン
オイル漏れ	◎		オルタネーター	◎		ウィンカー	△	左ドア水混入
水混入	◎		P/W (運転席)	◎		ワイパー	◎	
水漏れ	◎		P/W (助手席)	◎		ミラー	◎	
燃料漏れ	◎		坂道発進装置	/		走行関係		
排気	◎		異常ランプ	◎				
マフラー	◎		オーディオ	◎		リーフサス	◎	
ターボ	◎		バックカメラ	/		エアサス	/	
冷却水吹返	◎		電格ミラー	/		パワステ	◎	
ミッション			ETC	◎	標準	ハンドル	○	擦れ
			点検項目	結果	状態	燃料タンク	◎	スチール 100L
ギア鳴き	◎		上物仕様			デフ		
ギア抜け	◎							
クラッチ	/		床材質	/	木材	異音	◎	
異音	◎					オイル漏れ	◎	
オイル漏れ	◎					デフロック	/	
リターダ	/							

特記事項 キャブ内、キズ、汚れ。
エンジンキー1本 (スベア-無)。
記録簿 有 (H29/4~R5/10)

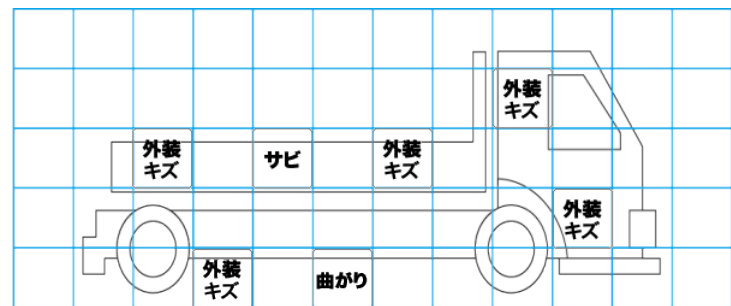
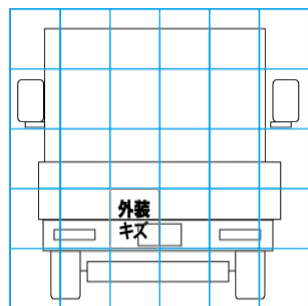
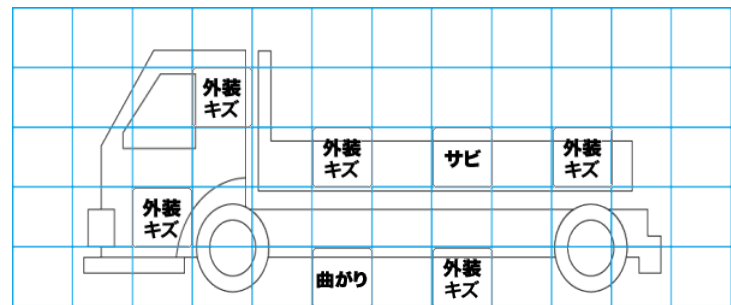
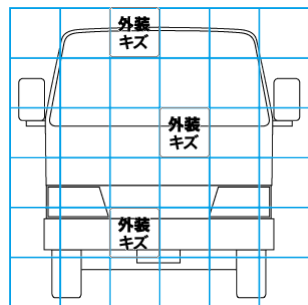
タイヤ残量			
単位: mm			
9	9		
-	-		
9	9	9	9
-	-	-	-
スベア	7	-	

タイヤサイズ			
	205/75R16	205/75R16	
	-	-	
205/75R16	205/75R16	205/75R16	205/75R16
-	-	-	-
スベア		205/75R16	-

素材: スチール 備考:

上物仕様			
上物名	メーカー	型式「製造番号」	年式
平ボディ	完成車		平成29年
【備考】 引出しフック3対。床板2重張り。左前プロテクター曲がり。			
パワーゲートアーム式	新明和工業	RA08-1171Y 「S71105773」	平成28年
【備考】 PG寸法: 全長1,315mm、全幅1,890mm。有効長1,050mm、有効幅1,770mm。最大荷重600Kg。			
【備考】			

外装状態			
キャブコーション	フレーム番号	フレームのさび	飛石
有	確認済	無	点傷有



【外装】					【ボデー内】					
外装キズ	外装へこみ	うき	曲がり	サビ	補修跡	割れ	庫内キズ	庫内へこみ	庫内穴あき	床汚れ