

車両情報				
車名	初年度登録	型式	形状	車台番号
いすゞ	平成29年1月	TPG-NJR85A	平ボディ	NJR85-7058965
走行	馬力	シフト	ブレーキ	ボディ内寸
114,463km	150PS/110KW	A/T スムーサー	ハキューム	長: 3,040 mm 幅: 1,620 mm 高: 360 mm 門高: mm

◎: 良好 ○: 通常走行問題なし △: 要修理 /: 装備無し ※あくまでも当社判断基準によるものです

エンジン			電装関係			キャビン		
点検項目	結果	状態	点検項目	結果	状態	点検項目	結果	状態
異音	◎		エアコン	◎		シート	○	擦れ、汚れ
オイル混入	◎		スターター	◎		ヘッドライト	◎	ハロゲン
オイル漏れ	○	ロッカーカバー 付近しみ	オルタネーター	◎		ウィンカー	◎	
水混入	◎		P/W (運転席)	◎		ワイパー	◎	
水漏れ	◎		P/W (助手席)	◎		ミラー	◎	
燃料漏れ	◎		坂道発進装置	/		走行関係		
排気	◎		異常ランプ	◎				
マフラー	◎		オーディオ	◎		リーフサス	◎	
ターボ	◎		バックカメラ	/		エアサス	/	
冷却水吹返	◎		電格ミラー	/		パワステ	◎	
ミッション			ETC	◎	標準	ハンドル	○	擦れ
			タコグラフ	/		燃料タンク	◎	スチール 75L
上物仕様			デフ					
点検項目	結果	状態	点検項目	結果	状態	点検項目	結果	状態
ギア鳴き	◎		床材質	/	木材	異音	◎	
ギア抜け	◎					オイル漏れ	◎	
クラッチ	/					デフロック	/	
異音	◎							
オイル漏れ	◎							
リターダ	/							

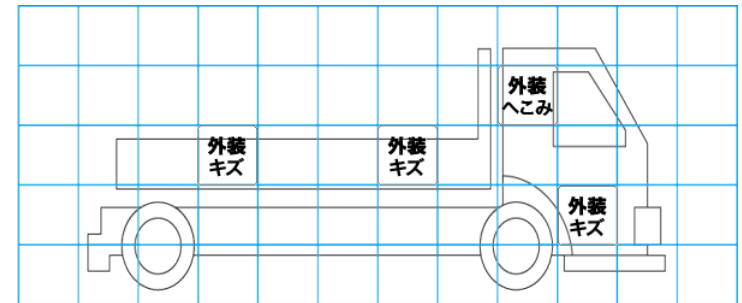
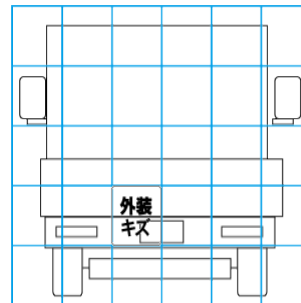
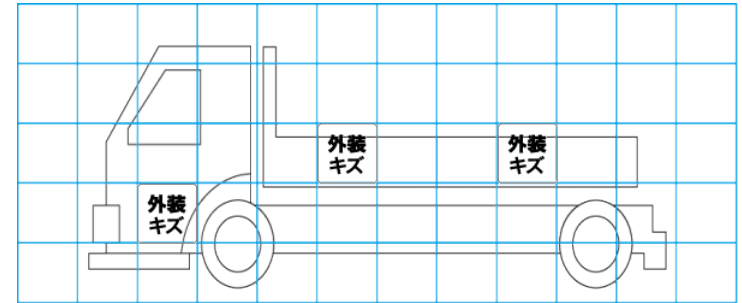
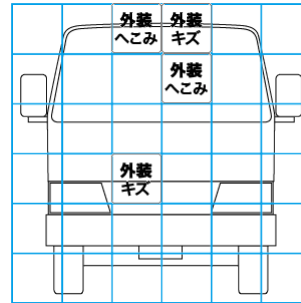
特記事項 キャブ内キズ・汚れ。スイッチメクラカバー欠品。ルーフ凹み・傷。バックパネル凹み・傷。  
エンジンキー2本。  
記録簿 有 (H29/5~R5/10)

タイヤ残量				タイヤサイズ			
単位: mm							
10	10			195/75R15	195/75R15		
—	—			—	—		
10	10	10	10	195/75R15	195/75R15	195/75R15	195/75R15
—	—	—	—	—	—	—	—
スペア			5	—	—	—	—
スペア			—	—	195/75R15	—	—

素材: スチール 備考:

上物仕様			
上物名	メーカー	型式「製造番号」	年式
平ボディ	完成品		
【備考】床板二重張り(浮き有)。			
パワーゲート/垂直ゲート	新明和工業	RA06-1171 「S71105766A」	平成28年
【備考】PG寸法: 全長1160mm、全幅1420mm、有効長900mm、有効幅1300mm。オイル量確認窓欠品。			
【備考】			

外装状態			
キャブコーション	フレーム番号	フレームのさび	飛石
有	確認済	小	飛石有(リペア不可)



【外装】					【ボデー内】					
外装キズ	外装へこみ	うき	曲がり	サビ	補修跡	割れ	庫内キズ	庫内へこみ	庫内穴あき	床汚れ