

車両情報				
車名	初年度登録	型式	形状	車台番号
日野	平成27年8月	TKG-FC9JJAA	冷凍パン	FC9JJA-13049
走行	馬力	シフト	ブレーキ	ボディ内寸
569,369km	210PS/154KW	M/T 6速	エア	長: 5,830 mm 幅: 2,150 mm 高: 2,100 mm 門高: 2,080 mm

◎:良好 ○:通常走行問題なし △:要修理 /:装備無し ※あくまでも当社判断基準によるものです

エンジン			電装関係			キャビン		
点検項目	結果	状態	点検項目	結果	状態	点検項目	結果	状態
異音	◎		エアコン	△	風が出ない フロアモーター不良	シート	○	へたり、擦れ、 汚れ
オイル混入	◎		スターター	◎		ヘッドライト	◎	H I D
オイル漏れ	○	インタークーラーホース 滲み	オルタネーター	◎		ウィンカー	◎	
水混入	◎		P/W (運転席)	◎		ワイパー	◎	
水漏れ	◎		P/W (助手席)	◎		ミラー	◎	
燃料漏れ	◎		坂道発進装置	◎		走行関係		
排気	◎		異常ランプ	◎		点検項目	結果	状態
マフラー	◎		オーディオ	◎		リーフサス	◎	
ターボ	◎		バックカメラ	◎	カラー	エアサス	/	
冷却水吹返	◎		電格ミラー	◎		パワステ	◎	
ミッション			上物仕様			ハンドル	○	擦れ
点検項目	結果	状態	点検項目	結果	状態	燃料タンク	◎	スチール 100L
ギア鳴き	◎		床材質	/	アルミ 編板	デフ		
ギア抜け	◎					点検項目	結果	状態
クラッチ	◎					異音	◎	
異音	◎					オイル漏れ	◎	
オイル漏れ	◎					デフロック	/	
リターダ	/							

特記事項 キャブ内キズ・汚れ。インパネポケット欠品。
 エンジンキー5本、ボデーキー2本。
 ※R3/8走行距離:408,260km時クラッチOH(記録簿有)

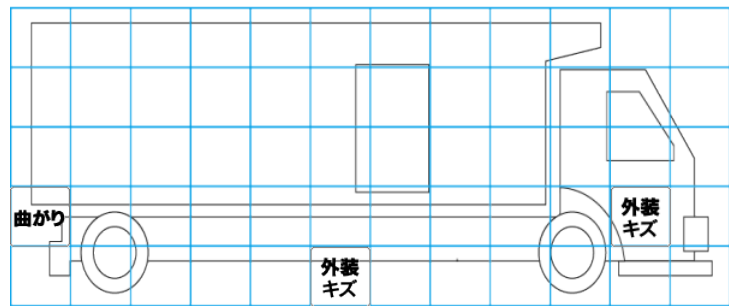
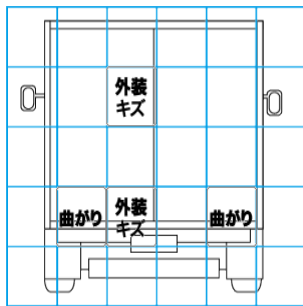
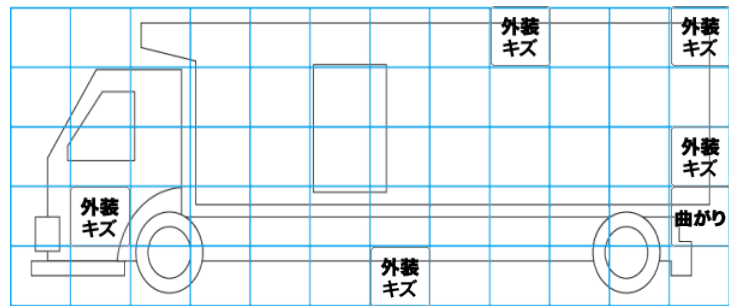
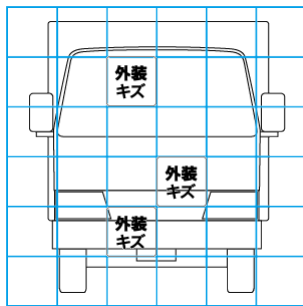
記録簿 有 (H27/11~R6/4)

タイヤ残量				タイヤサイズ			
単位: mm							
10	10			225/80R17.5	225/80R17.5		
—	—			—	—		
5	9	9	5	225/80R17.5	225/80R17.5	225/80R17.5	225/80R17.5
—	—	—	—	—	—	—	—
スペア	13	—		スペア	225/80R17.5	—	—

素材: スチール 備考:

上物仕様			
上物名	メーカー	型式「製造番号」	年式
冷凍パン	トランテックス	HFCJA-FLAFDN 「4TA0045-02」	平成27年
【備考】断熱: リヤ75mm・サイド50mm。ラッシングレール2段。庫内灯3ケ。前方水抜き穴2ケ。保冷カーテン。テール枠曲り。台枠凹み。			
冷凍機/直結	デンソー	DS42LN-P42	平成27年
【備考】-30℃設定 +26℃ → +2.5℃ 確認(1hで)。稼働時間10304h			
格納ゲート	トランテックス	TRAK10-6475D 「S60704778」	平成27年
【備考】PG寸法: 全長1550mm・全幅2180mm・有効長1375mm・有効幅2115mm。最大荷重1000kg。庫内リモコン付。格納時渋り有。			

外装状態			
キャブコーション	フレーム番号	フレームのさび	飛石
有	確認済	無	飛石有(リペア 不可)



【外装】				【ボデー内】									
外装キズ	外装へこみ	うき	曲がり	サビ	補修跡	割れ	庫内キズ	庫内へこみ	庫内穴あき	床汚れ			