

車両情報				
車名	初年度登録	型式	形状	車台番号
三菱ふそう	平成23年8月	LKG-FS50VZ	セルフローダー	FS50VZ-500046
走行	馬力	シフト	ブレーキ	ボディ内寸
753,995km	420PS/309KW	M/T 7速	エア	長: 9,000 mm 幅: 2,420 mm 高: 230 mm 門高: mm

◎:良好 ○:通常走行問題なし △:要修理 /:装備無し ※あくまでも当社判断基準によるものです

エンジン			電装関係			キャビン		
点検項目	結果	状態	点検項目	結果	状態	点検項目	結果	状態
異音	◎		エアコン	◎		シート	○	破れ、へたり、 擦れ
オイル混入	◎		スターター	◎		ヘッドライト	◎	HID
オイル漏れ	○	シリンダヘッド 滲み	オルタネーター	◎		ウィンカー	○	右サイドレンズヒビ
水混入	◎		P/W(運転席)	◎		ワイパー	◎	
水漏れ	◎		P/W(助手席)	◎		ミラー	○	左右カバー擦れ、左ミ ラーアーム剥がれ有。
燃料漏れ	◎		坂道発進装置	◎				
排気	◎		異常ランプ	◎		走行関係		
マフラー	◎		オーディオ	○	アンテナ折れ	点検項目	結果	状態
ターボ	◎		バックカメラ	/		リーフサス	◎	
冷却水吹返	◎		電格ミラー	◎		エアサス	/	
			ETC	◎	2.0	パワステ	◎	
ミッション			上物仕様			ハンドル	○	擦れ
点検項目	結果	状態	点検項目	結果	状態	燃料タンク	△	スチール 300L ドレンコックより漏れ
ギア鳴き	◎		床材質	/	鉄板	デフ		
ギア抜け	◎					点検項目	結果	状態
クラッチ	○	残量少ない				異音	◎	
異音	◎					オイル漏れ	◎	
オイル漏れ	◎					デフロック	◎	
リターダ	/							

特記事項 ドアロック付きリモコンキー1本、エンジンキー2本、右タイヤフェンダー曲り・一部破損、左サイド煽り曲り有、エアド라이어汚れ、
タイヤ灯右レンズ欠損(不灯)、車幅灯左1番目不灯・4番目レンズ欠損。

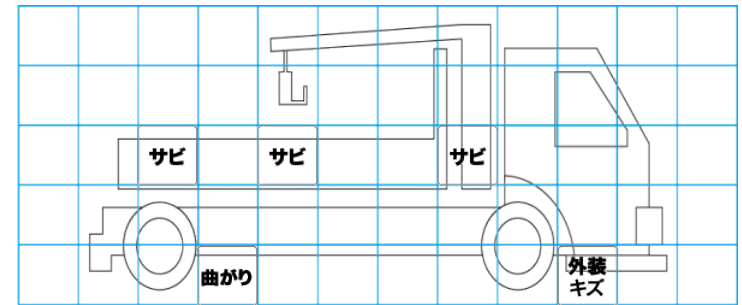
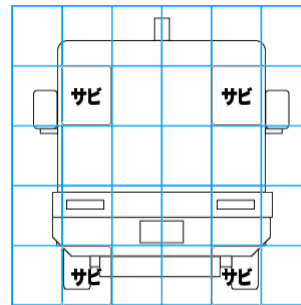
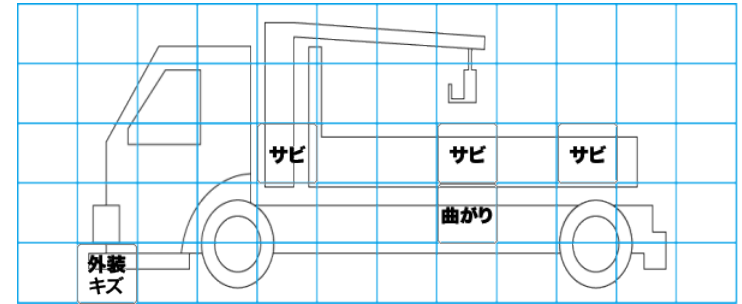
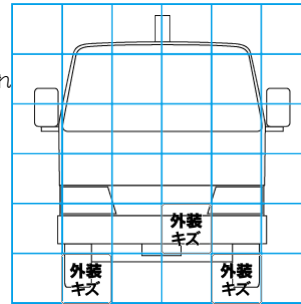
記録簿 無()

タイヤ残量				タイヤサイズ			
単位: mm							
1	4			265/70R19.5	265/70R19.5		
7	6			265/70R19.5	265/70R19.5		
1	4	2	3	265/70R19.5	265/70R19.5	265/70R19.5	265/70R19.5
5	5	6	5	265/70R19.5	265/70R19.5	265/70R19.5	265/70R19.5
スペア	-	-		スペア	-	-	-

素材: スチール 備考:

上物仕様			
上物名	メーカー	型式「製造番号」	年式
セルフローダー	ヤハタ産業	「1108-B-5687」	平成23年8月
【備考】作業灯2ケ(右不灯)、歩み板、ハイジャッキ、スタンション穴10ケ、前壁ガチャ掛け4ケ、煽りローブ穴13対、ローブフック13対、 床後方ローブフック2ケ			
クレーン/ウィンチ		A727 「1103」	
【備考】ウィンチ・ラジコン付き			
【備考】			

外装状態			
キャブコーション	フレーム番号	フレームのさび	飛石
有	確認済	小	点傷有



【外装】					【ボデー内】					
外装キズ	外装へこみ	うき	曲がり	サビ	補修跡	割れ	庫内キズ	庫内へこみ	庫内穴あき	床汚れ