

車両情報				
車名	初年度登録	型式	形状	車台番号
UDトラックス	令和 2年10月	2PG-BRR90T2	冷凍パン	BRR90-7001943
走行	馬力	シフト	ブレーキ	ボディ内寸
149,879km	240PS/177KW	M/T 6速	エア	長: 6,200 mm 幅: 2,260 mm 高: 2,260 mm 門高: 2,250 mm

◎:良好 ○:通常走行問題なし △:要修理 /:装備無し ※あくまでも当社判断基準によるものです

エンジン			電装関係			キャビン		
点検項目	結果	状態	点検項目	結果	状態	点検項目	結果	状態
異音	◎		エアコン	◎		シート	○	タバコ穴、擦れ、汚れ
オイル混入	◎		スターター	◎		ヘッドライト	◎	HID
オイル漏れ	◎		オルタネーター	◎		ウィンカー	◎	
水混入	◎		P/W (運転席)	◎		ワイパー	◎	
水漏れ	◎		P/W (助手席)	◎		ミラー	◎	
燃料漏れ	◎		坂道発進装置	◎				
排気	◎		異常ランプ	◎		走行関係		
マフラー	◎		オーディオ	◎		点検項目	結果	状態
ターボ	◎		バックカメラ	◎	カラー	リーフサス	◎	
冷却水吹返	◎		電格ミラー	◎		エアサス	○	リヤエアサス、ひび
ミッション			ETC	/		パワステ	◎	
点検項目	結果	状態	タコグラフ	/		ハンドル	○	擦れ
ギア鳴き	◎		上物仕様			燃料タンク	◎	スチール 200L 凹み
ギア抜け	◎		点検項目	結果	状態	デフ		
クラッチ	◎		床材質	/	アルミ	点検項目	結果	状態
異音	◎					異音	◎	
オイル漏れ	◎					オイル漏れ	◎	
リターダ	/					デフロック	/	

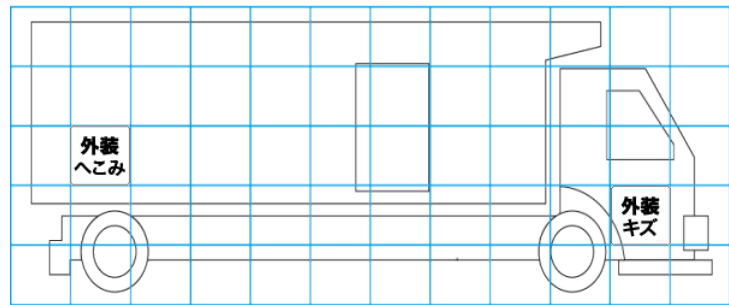
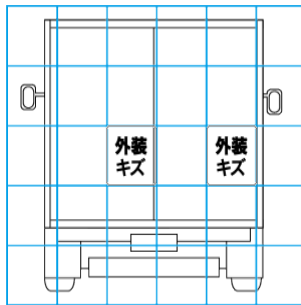
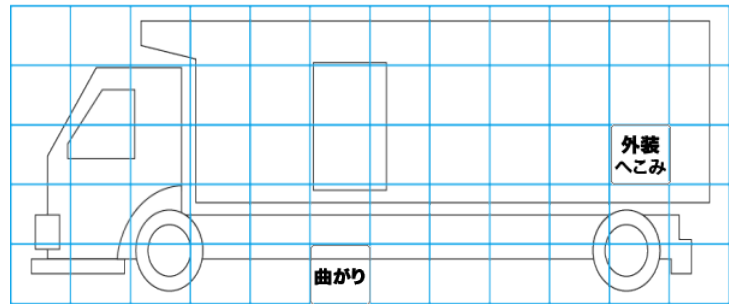
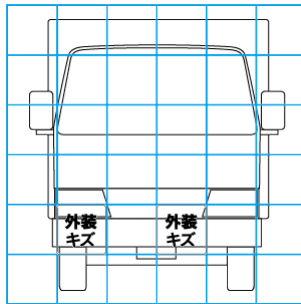
特記事項 キャブ内傷:汚れ有り
 エンジンキー2本 (内、キーレス付1本) ボディキー6本
 記録簿 有 (R4/7、R4/10)

タイヤ残量			
単位: mm			
5	5		
—	—		
5	5	5	5
—	—	—	—
スペア		4	—

タイヤサイズ			
	225/80R17.5	225/80R17.5	
	—	—	
225/80R17.5	225/80R17.5	225/80R17.5	225/80R17.5
—	—	—	—
スペア		225/80R17.5	—
素材: スチール		備考:	

上物仕様			
上物名	メーカー	型式「製造番号」	年式
冷凍パン	日本フルハーフ	GLF (R-MVSGLF7R206475) 「E5G5722」	令和 2年
【備考】断熱材 サイド75mm/リヤ75mm ラッシングレール2段 パレティナガイド エアリブ LED庫内灯3個 水抜き穴4ヶ所 90度ストッパー1対			
冷凍機/直結	デンソー	P28LN-P4-22S (FP28LN)	令和 2年
【備考】マフ32.0℃設定 1hで23.5℃→マフ6.0℃確認 積算運転時間395h			
格納ゲート	新明和工業	RAK10-6485D 「S10709170」	令和 2年7月
【備考】ラジコン 庫内リモコン キャスターストッパー 全長1550mm 全幅2245mm 有効長1395mm *2200mm 最大昇降能力1000kg			

外装状態			
キャブコーション	フレーム番号	フレームのさび	飛石
有	確認済	小	点傷有



【外装】				【ボデー内】									
外装キズ	外装へこみ	うき	曲がり	サビ	補修跡	割れ	庫内キズ	庫内へこみ	庫内穴あき	床汚れ			