

車両情報				
車名	初年度登録	型式	形状	車台番号
三菱ふそう	平成28年5月	TKG-FEB50	アルミ平	FEB50-543662
走行	馬力	シフト	ブレーキ	ボディ内寸
191,685km	150PS/110KW	A/T デュオニク 6速	ハキューム	長: 4,250 mm 幅: 2,090 mm 高: 600 mm 門高: mm

◎: 良好 ○: 通常走行問題なし △: 要修理 /: 装備無し ※あくまでも当社判断基準によるものです

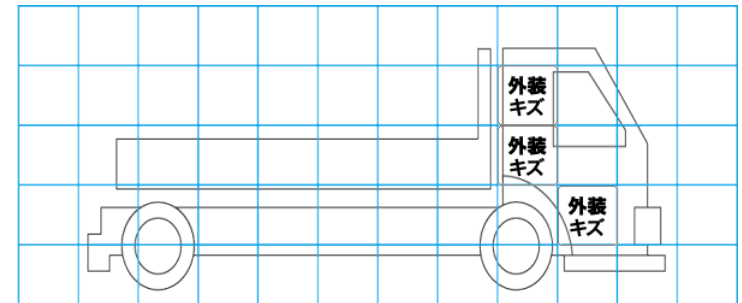
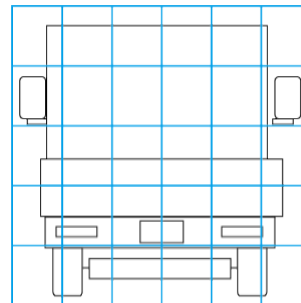
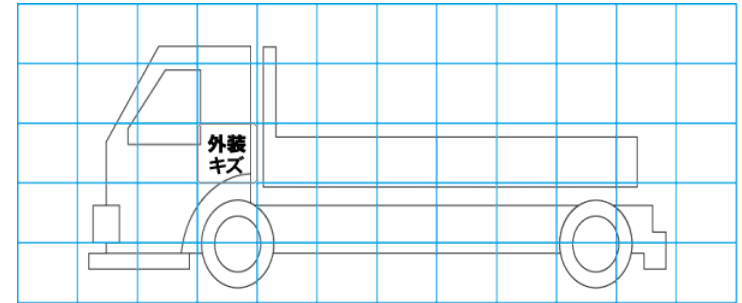
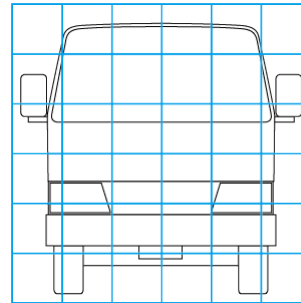
エンジン			電装関係			キャビン		
点検項目	結果	状態	点検項目	結果	状態	点検項目	結果	状態
異音	◎		エアコン	◎		シート	○	タバコ穴、擦れ、汚れ
オイル混入	◎		スターター	◎		ヘッドライト	◎	ハロゲン
オイル漏れ	◎		オルタネーター	◎		ウィンカー	◎	
水混入	◎		P/W (運転席)	◎		ワイパー	◎	
水漏れ	◎		P/W (助手席)	◎		ミラー	◎	
燃料漏れ	◎		坂道発進装置	◎				
排気	◎		異常ランプ	◎				
マフラー	◎		オーディオ	◎	ナビ付き			
ターボ	◎		バックカメラ	◎	カラー			
冷却水吹返	◎		電格ミラー	◎				
			ETC	/				
			タコグラフ	/				
ミッション			上物仕様			走行関係		
点検項目	結果	状態	点検項目	結果	状態	点検項目	結果	状態
ギア鳴き	◎		床材質	/	鉄板	リーフサス	◎	
ギア抜け	◎					エアサス	/	
クラッチ	/					パワステ	◎	
異音	◎					ハンドル	○	擦れ
オイル漏れ	◎					燃料タンク	◎	スチール 100L
リターダ	/							
						デフ		
						点検項目	結果	状態
						異音	◎	
						オイル漏れ	◎	
						デフロック	/	

特記事項 キャブ内傷・汚れ有り
エンジンキー1本
記録簿 有 (R5/5)

タイヤ残量				タイヤサイズ			
単位: mm							
2	2			205/70R17.5	205/70R17.5		
-	-			-	-		
3	6	3	2	205/70R17.5	205/70R17.5	205/70R17.5	205/70R17.5
-	-	-	-	-	-	-	-
スペア		1	-	スペア		205/70R17.5	-
素材: スチール				備考:			

上物仕様			
上物名	メーカー	型式「製造番号」	年式
アルミ平	パブコ	51EH 383R 「0513」	平成28年
【備考】 煽り2方開 セイコーラック1対 ロープフック サイド20対/リヤ10ヶ所 床フック5対 ラッシングレール1段 作業等2個			
パワーゲート/跳ね上げゲート	極東開発工業	G21001D-3MRA2 「16T020077N」	平成28年
【備考】 キャスターストッパー 全長1355mm 全幅2120mm 有効長1110mm 有効幅2110mm 最大昇降能力1000kg			
【備考】			

外装状態			
キャブコーション	フレーム番号	フレームのさび	飛石
有	確認済	小	点傷有



【外装】

【ボデー内】

外装キズ	外装へこみ	うき	曲がり	サビ	補修跡	割れ	庫内キズ	庫内へこみ	庫内穴あき	床汚れ
------	-------	----	-----	----	-----	----	------	-------	-------	-----