

車両情報				
車名	初年度登録	型式	形状	車台番号
三菱ふそう	令和 5年3月	2PG-FS74HZ	アルミウイング	FS74HZ-541786
走行	馬力	シフト	ブレーキ	ボディ内寸
52.666km	394PS/290KW	A/T シフトパイロット 12速	エア	長:9,530 mm 幅:2,420 mm 高:2,650 mm 門高:2,520 mm

◎:良好 ○:通常走行問題なし △:要修理 /:装備無し ※あくまでも当社判断基準によるものです

エンジン			電装関係			キャビン		
点検項目	結果	状態	点検項目	結果	状態	点検項目	結果	状態
異音	◎		エアコン	◎		シート	○	擦れ、汚れ
オイル混入	◎		スターター	◎		ヘッドライト	◎	LED
オイル漏れ	◎		オルタネーター	◎		ウィンカー	◎	
水混入	◎		P/W (運転席)	◎		ワイパー	◎	
水漏れ	◎		P/W (助手席)	◎		ミラー	◎	
燃料漏れ	◎		坂道発進装置	◎		走行関係		
排気	◎		異常ランプ	◎		点検項目	結果	状態
マフラー	◎		オーディオ	◎		リーフサス	◎	
ターボ	◎		バックカメラ	◎	カラー	エアサス	◎	リヤエアサス
冷却水吹返	◎		電格ミラー	◎		パワステ	◎	
ミッション			ETC	◎	2.0	ハンドル	○	擦れ
点検項目	結果	状態	タコグラフ	◎	アナログ	燃料タンク	◎	スチール 300L 200L
ギア鳴き	◎		上物仕様			点検項目	結果	状態
ギア抜け	◎		点検項目	結果	状態	異音	◎	
クラッチ	/		床材質	/	木材	オイル漏れ	◎	
異音	◎					デフロック	◎	
オイル漏れ	◎							
リターダ	/							

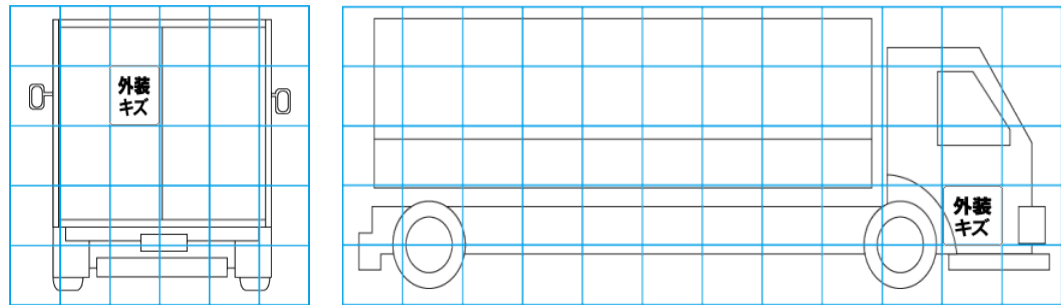
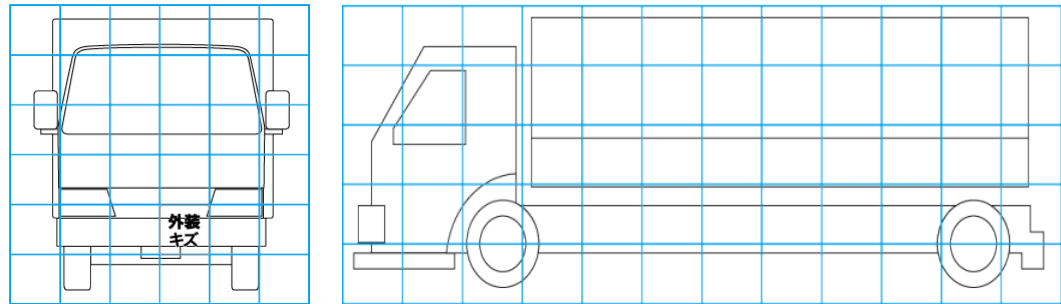
**特記事項** キャブ内、キズ、汚れ。  
アイドリングストップ付き。  
スマートキー1ヶ。※スベアキー、ドアキー無し。  
**記録簿** 無 ○

タイヤ残量				タイヤサイズ			
単位: mm							
10	10			245/70R19.5	245/70R19.5		
8	8			245/70R19.5	245/70R19.5		
7	8	8	8	245/70R19.5	245/70R19.5	245/70R19.5	245/70R19.5
3	5	2	1	245/70R19.5	245/70R19.5	245/70R19.5	245/70R19.5
スベア		2	1	スベア		245/70R19.5	-

素材: スチール 備考:

上物仕様			
上物名	メーカー	型式「製造番号」	年式
アルミウイング	日本フルハーフ	DKL 「W9D8821」	令和 5年
【備考】 ラッシングレール3段。鳥居型引き出しフック9対。庫内灯4ヶ。リヤ跳ね上げ扉。前立てへコミ有り。			
パワーゲート/跳ね上げゲート	極東開発工業	G31002F-B3MFA2 「23T020184N」	令和 5年
【備考】 PG寸法:全長1,975mm。全幅2,340mm。有効長1,680mm。有効幅2,250mm。最大荷重1,000kg。ラジコン付。			
【備考】			

外装状態			
キャブコーション	フレーム番号	フレームのさび	飛石
有	確認済	無	点傷有



【外装】					【ボデー内】					
外装キズ	外装へこみ	うき	曲がり	サビ	補修跡	割れ	庫内キズ	庫内へこみ	庫内穴あき	床汚れ