

車両情報				
車名	初年度登録	型式	形状	車台番号
いすゞ	平成28年4月	KQG-EXD52AD	トラクタ	EXD52AD-7003291
走行	馬力	シフト		ブレーキ
652.113km	460PS/338KW	セミア/T	スムーサー 12速	エア
		長:	mm 幅:	mm
		高:	mm 門高:	mm

◎:良好 ○:通常走行問題なし △:要修理 /:装備無し ※あくまでも当社判断基準によるものです

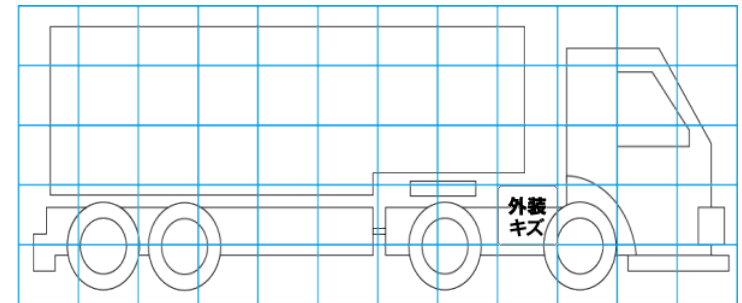
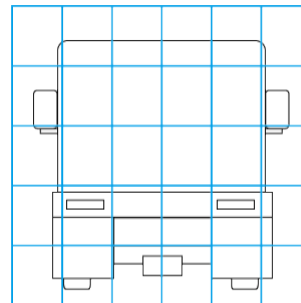
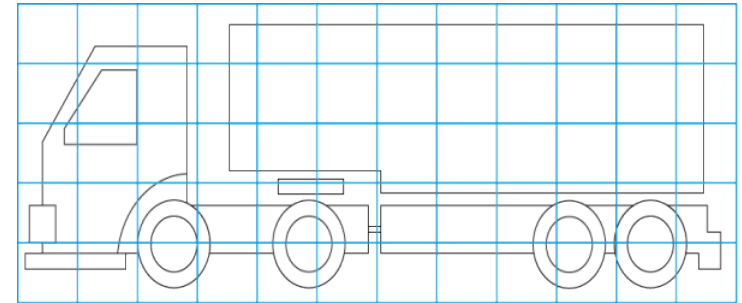
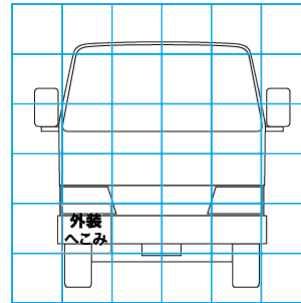
エンジン			電装関係			キャビン		
点検項目	結果	状態	点検項目	結果	状態	点検項目	結果	状態
異音	◎		エアコン	△	風が出ない フロアモーター回らず	シート	○	擦れ、汚れ
オイル混入	◎		スターター	◎		ヘッドライト	◎	HID
オイル漏れ	◎		オルタネータ	◎		ウィンカー	◎	
水混入	◎		P/W(運転席)	◎		ワイパー	◎	
水漏れ	◎		P/W(助手席)	◎		ミラー	◎	
燃料漏れ	◎		坂道発進装置	◎				
排気	◎		異常ランプ	◎		走行関係		
マフラー	◎		オーディオ	◎		点検項目	結果	状態
ターボ	◎		バックカメラ	/		リーフサス	◎	
冷却水吹返	◎		電格ミラー	◎		エアサス	◎	リヤエアサス
			ETC	/		パワステ	◎	
			タコグラフ	◎	アナログ	ハンドル	○	擦れ
			上物仕様			燃料タンク	◎	アルミ 400L
			点検項目	結果	状態	デフ		
			床材質	/	アルミ 絨板	点検項目	結果	状態
						異音	◎	
						オイル漏れ	◎	
						デフロック	/	

特記事項 キャブ内 傷・汚れ・パネル割れ 有り  
エンジンキー1本 キーレスリモコン1個  
記録簿 有 (H29/3~R6/4)

タイヤ残量				タイヤサイズ			
単位: mm							
10	10			295/80R22.5	295/80R22.5		
—	—			—	—		
2	3	3	3	295/80R22.5	295/80R22.5	295/80R22.5	295/80R22.5
—	—	—	—	—	—	—	—
スペア	2	—		スペア	295/80R22.5	—	
素材: スチール				備考:			

上物仕様			
上物名	メーカー	型式「製造番号」	年式
カブラー	ソーシン	RM-13-C 「G2-11809」	平成28年
【備考】 第5輪荷重11,500kg			
【備考】			
【備考】			

外装状態			
キャブコーション	フレーム番号	フレームのさび	飛石
有	確認済	小	点傷有



【外装】					【ボデー内】					
外装キズ	外装へこみ	うき	曲がり	サビ	補修跡	割れ	庫内キズ	庫内へこみ	庫内穴あき	床汚れ