

車両情報				
車名	初年度登録	型式	形状	車台番号
日野	平成28年10月	TKG-XZU605M	平ボディ	XZU605-0013214
走行	馬力	シフト	ブレーキ	ボディ内寸
203,030km	136PS/100KW	M/T 5速	ハキューム	長: 3,190 mm 幅: 1,640 mm 高: 770 mm 門高: mm

◎: 良好 ○: 通常走行問題なし △: 要修理 /: 装備無し ※あくまでも当社判断基準によるものです

エンジン			電装関係			キャビン		
点検項目	結果	状態	点検項目	結果	状態	点検項目	結果	状態
異音	◎		エアコン	◎		シート	○	破れ、擦れ、汚れ
オイル混入	◎		スターター	◎		ヘッドライト	◎	ハロゲン
オイル漏れ	◎		オルタネーター	◎		ウィンカー	◎	
水混入	◎		P/W (運転席)	◎		ワイパー	◎	
水漏れ	◎		P/W (助手席)	◎		ミラー	◎	
燃料漏れ	◎		坂道発進装置	◎				
排気	◎		異常ランプ	◎		走行関係		
マフラー	○	テールパイプすず付 着	オーディオ	◎	ナビ付き	点検項目	結果	状態
ターボ	◎		バックカメラ	◎	カラー ナビ併用	リーフサス	◎	
冷却水吹返	◎		電格ミラー	◎		エアサス	/	
ミッション			ETC	△	標準 作動不良	パワステ	◎	
点検項目	結果	状態	タコグラフ	◎	アナログ	ハンドル	○	擦れ
ギア鳴き	◎		上物仕様			燃料タンク	◎	スチール 80L
ギア抜け	◎		点検項目	結果	状態	デフ		
クラッチ	◎	残量少ない	床材質	/	鉄板 綿板張り	点検項目	結果	状態
異音	◎					異音	◎	
オイル漏れ	◎					オイル漏れ	◎	
リターダ	/					デフロック	/	

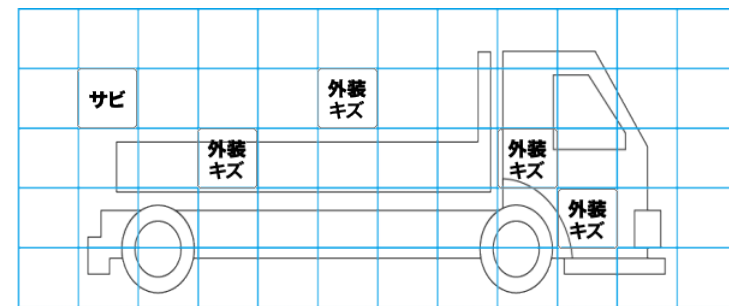
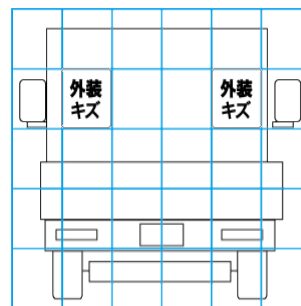
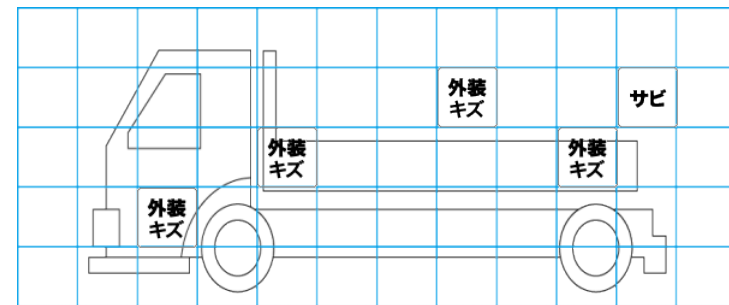
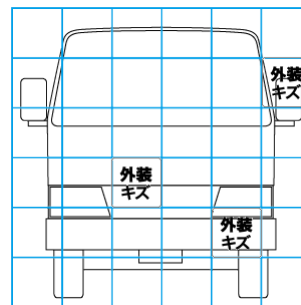
特記事項 キャブ内キズ・汚れ。アイドリングストップ付。シートデッキ付。
エンジンキー3本。キーレスリモコン1ヶ。

記録簿 有 (R4/9~R6/9)

タイヤ残量				タイヤサイズ			
単位: mm							
7	7			205/70R16	205/70R16		
—	—			—	—		
3	4	4	3	205/70R16	205/70R16	205/70R16	205/70R16
—	—	—	—	—	—	—	—
スペア	6	—		スペア	205/70R16	—	—
素材: スチール				備考:			

上物仕様			
上物名	メーカー	型式「製造番号」	年式
平ボディ			
【備考】2重煽り。煽り内張めくれ。			
パワーゲート/垂直ゲート	新明和工業	RE06-1103 「S70305928A」	平成28年
【備考】PG寸法: 全長830mm・全幅1580mm・有効長830mm・有効幅1440mm。最大荷重600kg。			
【備考】			

外装状態			
キャブコーション	フレーム番号	フレームのさび	飛石
有	確認済	無	点傷有



【外装】

外装キズ	外装へこみ	うき	曲がり	サビ	補修跡	割れ	庫内キズ	庫内へこみ	庫内穴あき	床汚れ
------	-------	----	-----	----	-----	----	------	-------	-------	-----

【ボデー内】