

車両情報				
車名	初年度登録	型式	形状	車台番号
日野	令和1年1月	TKG-XZU655M	ドライバン	XZU655-0010479
走行	馬力	シフト	ブレーキ	ボディ内寸
186,584km	136PS/100KW	M/T 5速	ハキューム	長: 4,510 mm 幅: 1,770 mm 高: 2,170 mm 門高: 2,060 mm

◎: 良好 ○: 通常走行問題なし △: 要修理 /: 装備無し ※あくまでも当社判断基準によるものです

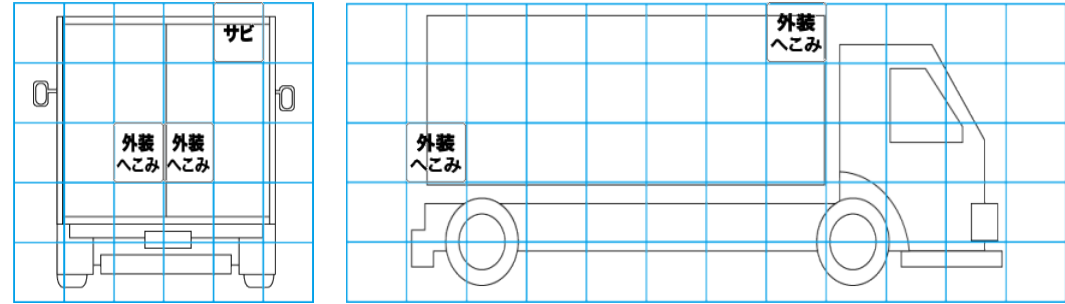
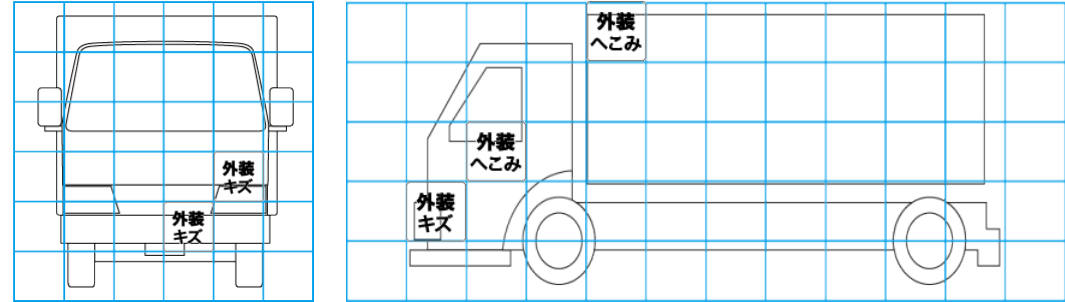
エンジン			電装関係			キャビン		
点検項目	結果	状態	点検項目	結果	状態	点検項目	結果	状態
異音	◎		エアコン	◎		シート	○	タバコ穴、擦れ、汚れ
オイル混入	◎		スターター	◎		ヘッドライト	◎	ハロゲン
オイル漏れ	◎		オルタネーター	◎		ウィンカー	◎	
水混入	◎		P/W (運転席)	◎		ワイパー	◎	
水漏れ	◎		P/W (助手席)	◎		ミラー	◎	
燃料漏れ	◎		坂道発進装置	/		走行関係		
排気	◎		異常ランプ	◎		点検項目	結果	状態
マフラー	◎		オーディオ	◎		リーフサス	◎	
ターボ	◎		バックカメラ	◎	カラー	エアサス	/	
冷却水吹返	◎		電格ミラー	◎		パワステ	◎	
ミッション			上物仕様			デフ		
点検項目	結果	状態	点検項目	結果	状態	点検項目	結果	状態
ギア鳴き	◎		床材質	/	木材	異音	◎	
ギア抜け	◎		点検項目			結果	状態	
クラッチ	◎					オイル漏れ	◎	
異音	◎					デフロック	/	
オイル漏れ	◎							
リターダ	/							

**特記事項** キャビン内キズ・汚れ、助手席シートタバコ穴あり。  
 エンジンキー3本、ボデーキー2本  
**記録簿** 有 (R1/10~R4/1、R6/1)

タイヤ残量				タイヤサイズ			
単位: mm							
7	7			195/85R16	195/85R16		
—	—			—	—		
5	5	5	5	195/85R16	195/85R16	195/85R16	195/85R16
—	—	—	—	—	—	—	—
スペア			5	スペア		195/85R16	—
素材: スチール				備考:			

上物仕様			
上物名	メーカー	型式「製造番号」	年式
ドライバン	トランテックス	「V055E32-05」	平成30年
【備考】 ラッシングレール2段、庫内灯3ヶ、左サイド扉スライド式			
パワーゲート/跳ね上げゲート	トランテックス	TRAM10-1454N 「S90903500」	平成30年
【備考】 PG寸法: 全長1555mm、全幅1800mm、有効長1310mm、有効幅1660mm、最大荷重1000kg、庫内リモコン付、カートガイド左右曲がり			
【備考】			

外装状態			
キャブコーション	フレーム番号	フレームのさび	飛石
有	確認済	無	点傷有



【外装】				【ボデー内】						
外装キズ	外装へこみ	うき	曲がり	サビ	補修跡	割れ	庫内キズ	庫内へこみ	庫内穴あき	床汚れ