

車両情報				
車名	初年度登録	型式	形状	車台番号
日野	平成22年8月	BKG-FR1EXYJ	アルミ平	FR1EXY-18462
走行	馬力	シフト		ボディ内寸
956,595km	380PS/279KW	セミア/T	プロシフト 12速	長: 8,530 mm 幅: 2,360 mm 高: 2,430 mm 門高: 2,330 mm

◎: 良好 ○: 通常走行問題なし △: 要修理 /: 装備無し ※あくまでも当社判断基準によるものです

エンジン			電装関係			キャビン		
点検項目	結果	状態	点検項目	結果	状態	点検項目	結果	状態
異音	◎		エアコン	◎		シート	○	へたり、擦れ
オイル混入	◎		スターター	◎		ヘッドライト	◎	HID
オイル漏れ	○	シリンダヘッド、 オイルパン しみ	オルタネーター	◎		ウィンカー	○	右テールレンズ割れ
水混入	◎		P/W (運転席)	◎		ワイパー	◎	
水漏れ	◎		P/W (助手席)	◎		ミラー	◎	
燃料漏れ	◎		坂道発進装置	◎		走行関係		
排気	◎		異常ランプ	◎		点検項目	結果	状態
マフラー	◎		オーディオ	◎		リーフサス	◎	
ターボ	◎		バックカメラ	◎	カラー	エアサス	◎	総輪エアサス
冷却水吹返	◎		電格ミラー	◎		パワステ	◎	
ミッション			ETC	/		ハンドル	◎	カバー付き
点検項目	結果	状態	タコグラフ	/		燃料タンク	◎	スチール 300L
ギア鳴き	◎		上物仕様			デフ		
ギア抜け	◎		点検項目	結果	状態	点検項目	結果	状態
クラッチ	◎		床材質	/	木材	異音	◎	
異音	◎					オイル漏れ	◎	
オイル漏れ	◎					デフロック	/	
リターダ	◎	永久磁石式						

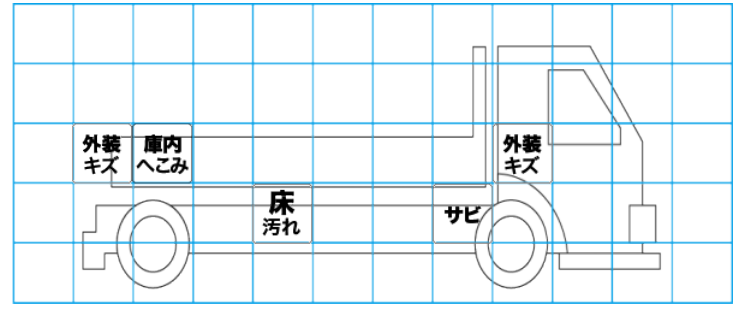
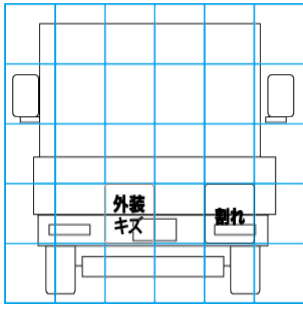
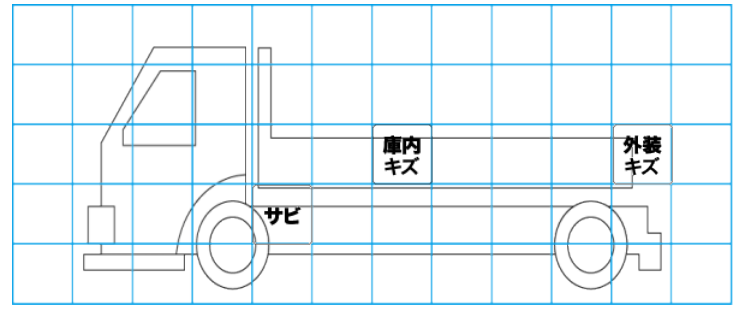
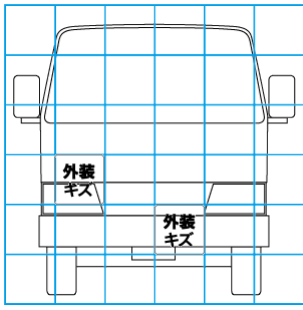
特記事項 エンジンキー3本、ドアロック付リモコンキー1本、右Frショックアプソーバケース破れ、エアドライヤー汚れ、キャブチルトオイル漏れ、サイドマーカー右前より3番目不灯

記録簿 有 (H27/8、R5/7)

タイヤ残量				タイヤサイズ			
単位: mm							
11	10			295/80R22.5	295/80R22.5		
—	—			—	—		
6	7	7	8	275/80R22.5	275/80R22.5	275/80R22.5	275/80R22.5
7	6	7	7	275/80R22.5	275/80R22.5	275/80R22.5	275/80R22.5
スペア		14	—	スペア		295/80R22.5	—
素材: スチール				備考: 1・3軸目スタッドレス			

上物仕様			
上物名	メーカー	型式「製造番号」	年式
幌付き平ボディ	アジア工業株式会社	「9392」	平成22年8月
【備考】アオリ5方開、アコーディオン式、引出しフック10対、セイコーラック、ロープフック22対、作業灯2ヶ、前掛けフック2ヶ、ローラ・4列、工具箱2ヶ、幌破れ有、庫内床汚れ・キズ、内張りキズ・凹み有。			
【備考】			
【備考】			

外装状態			
キャブコーション	フレーム番号	フレームのさび	飛石
有	確認済	小	点傷有



【外装】					【ボデー内】					
外装キズ	外装へこみ	うき	曲がり	サビ	補修跡	割れ	庫内キズ	庫内へこみ	庫内穴あき	床汚れ