

車両情報				
車名	初年度登録	型式	形状	車台番号
三菱ふそう	令和 6年5月	2PG-FS74HZ	アルミウイング	FS74HZ-547731
走行	馬力	シフト	ブレーキ	ボディ内寸
1,441km	394PS/290KW	A/T シフトパイロット 12速	エア-	長: 9,650 mm 幅: 2,410 mm 高: 2,650 mm 門高: 2,550 mm

◎: 良好 ○: 通常走行問題なし △: 要修理 /: 装備無し ※あくまでも当社判断基準によるものです

エンジン			電装関係			キャビン		
点検項目	結果	状態	点検項目	結果	状態	点検項目	結果	状態
異音	◎		エアコン	◎		シート	◎	
オイル混入	◎		スターター	◎		ヘッドライト	◎	LED
オイル漏れ	◎		オルタネーター	◎		ウィンカー	◎	
水混入	◎		P/W (運転席)	◎		ワイパー	◎	
水漏れ	◎		P/W (助手席)	◎		ミラー	○	左ミラーカバー擦れ
燃料漏れ	◎		坂道発進装置	◎				
排気	◎		異常ランプ	◎		走行関係		
マフラー	◎		オーディオ	◎		点検項目	結果	状態
ターボ	◎		バックカメラ	◎	カラー	リーフサス	◎	
冷却水吹返	◎		電格ミラー	◎		エアサス	◎	リヤエアサス
			ETC	/		パワステ	◎	
			タコグラフ	/		ハンドル	◎	
			上物仕様			燃料タンク	◎	スチール 300L 200L
			点検項目	結果	状態	デフ		
			床材質	/	木材	点検項目	結果	状態
						異音	◎	
						オイル漏れ	◎	
						デフロック	◎	

特記事項 スマートキー-2ヶ、ドアキー-2本、燃料タンクキー-4本、アドブルーキー-2本、ボデーキー-2本
記録簿 無○

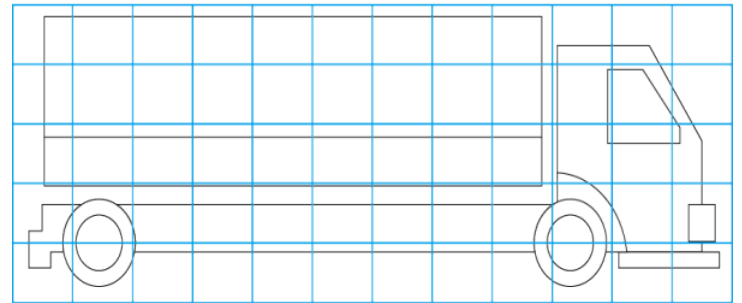
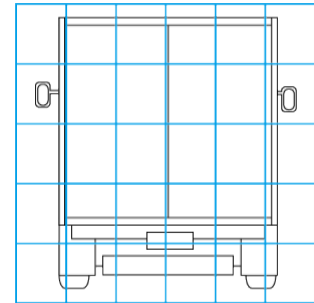
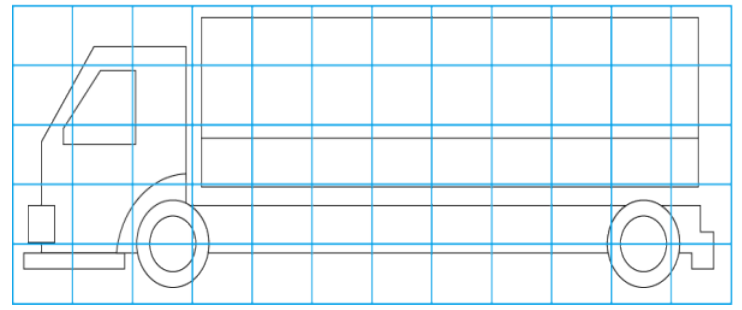
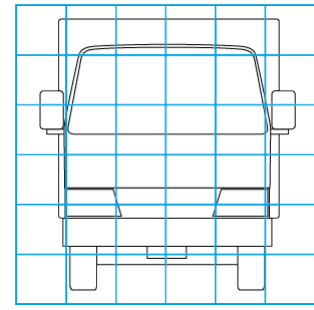
タイヤ残量			
単位: mm			
12	12		
12	12		
12	12	12	12
12	12	12	12
スベア			13
			一

タイヤサイズ			
245/70R19.5	245/70R19.5		
245/70R19.5	245/70R19.5		
245/70R19.5	245/70R19.5	245/70R19.5	245/70R19.5
245/70R19.5	245/70R19.5	245/70R19.5	245/70R19.5
スベア		245/70R19.5	一

素材: アルミ 備考:

上物仕様			
上物名	メーカー	型式「製造番号」	年式
アルミウイング	パブコ	「22-9A7144」	令和 6年1月
【備考】 ラッシングレール2段、引出しフック9対、LED庫内灯4ヶ、右側ステンレス工具箱、ステンレスフェンダー、アルミサイドバンパー			
【備考】			
【備考】			

外装状態			
キャブコーション	フレーム番号	フレームのさび	飛石
有	確認済	無	無



- 【外装】
- 外装キズ
 - 外装へこみ
 - うき
 - 曲がり
 - サビ
 - 補修跡
 - 割れ
- 【ボデー内】
- 庫内キズ
 - 庫内へこみ
 - 庫内穴あき
 - 床汚れ