

車両情報				
車名	初年度登録	型式	形状	車台番号
いすゞ	令和 4年1月	2PG-CYJ77C	アルミウイング	CYJ77C-7019558
走行	馬力	シフト	ブレーキ	ボディ内寸
276.717km	380PS/279KW	M/T 7速	エア	長:9,680 mm 幅:2,400 mm 高:2,650 mm 門高:2,580 mm

◎:良好 ○:通常走行問題なし △:要修理 /:装備無し ※あくまでも当社判断基準によるものです

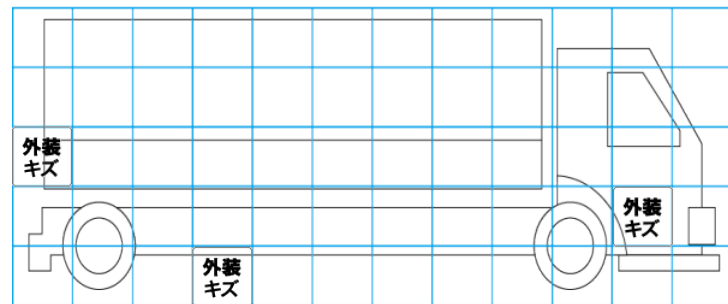
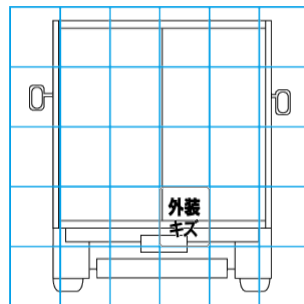
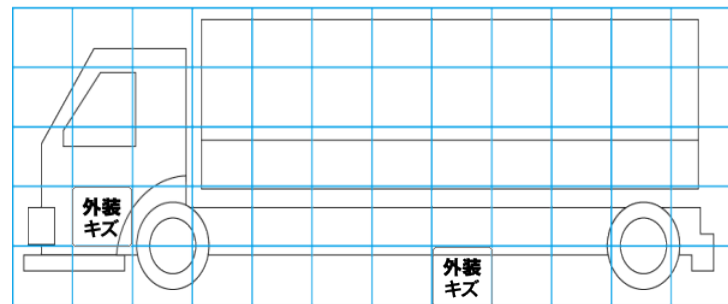
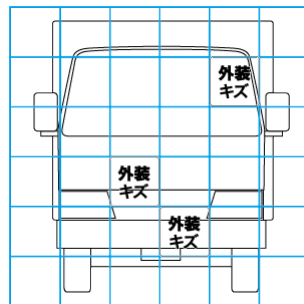
エンジン			電装関係			キャビン		
点検項目	結果	状態	点検項目	結果	状態	点検項目	結果	状態
異音	◎		エアコン	◎		シート	○	擦れ、汚れ
オイル混入	◎		スターター	◎		ヘッドライト	◎	LED
オイル漏れ	◎		オルタネーター	◎		ウィンカー	◎	
水混入	◎		P/W(運転席)	◎		ワイパー	◎	
水漏れ	◎		P/W(助手席)	◎		ミラー	◎	
燃料漏れ	◎		坂道発進装置	◎		走行関係		
排気	◎		異常ランプ	◎				
マフラー	◎		オーディオ	◎		リーフサス	◎	
ターボ	◎		バックカメラ	◎	カラー	エアサス	◎	リヤエアサス
冷却水吹返	◎		電格ミラー	◎		パワステ	◎	
ミッション			ETC	◎	2.0	ハンドル	◎	
点検項目	結果	状態	タコグラフ	◎	アナログ	燃料タンク	◎	スチール 300L 300L
ギア鳴き	◎		上物仕様			デフ		
ギア抜け	◎		点検項目	結果	状態	点検項目	結果	状態
クラッチ	◎		床材質	/	木材	異音	◎	
異音	◎							
オイル漏れ	◎							
リターダ	/							

特記事項 *セキュリティスイッチ付。キャブ内汚れ・傷。アイドリングストップ付。フロント右アブソーバー滲み。
 エンジンキー2本・ボデーキー3本。
記録簿 有 (R4/12、R5/12)

タイヤ残量				タイヤサイズ			
単位: mm							
5	5			265/70R19.5	265/70R19.5		
5	10			265/70R19.5	265/70R19.5		
2	3	2	4	265/70R19.5	265/70R19.5	265/70R19.5	265/70R19.5
3	3	4	2	265/70R19.5	265/70R19.5	265/70R19.5	265/70R19.5
スペア	4	—		スペア	—	—	—
				素材: スチール	備考:		

上物仕様			
上物名	メーカー	型式「製造番号」	年式
アルミウイング	日本フルハーフ	DKL [W8KG726]	令和 4年
【備考】鳥居型引出しフック9対。ラッシングレール2段。庫内灯8ヶ。			
【備考】			
【備考】			

外装状態			
キャブコーション	フレーム番号	フレームのさび	飛石
有	確認済	無	飛石有(リペア 不可)



【外装】					【ボデー内】					
外装キズ	外装へこみ	うき	曲がり	サビ	補修跡	割れ	庫内キズ	庫内へこみ	庫内穴あき	床汚れ